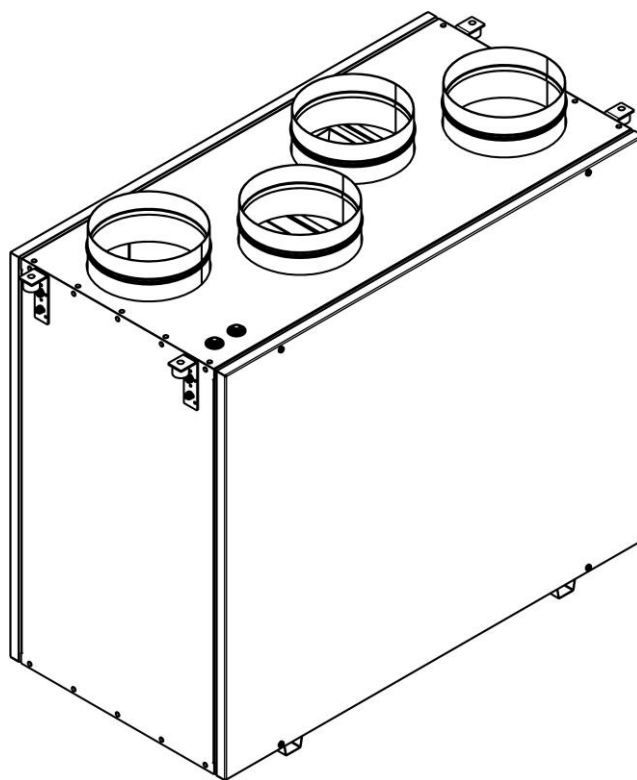




ПАСПОРТ

Инструкция по монтажу, эксплуатации и
обслуживанию приточно-вытяжных установок
GX V ред. От 15-10-21



Содержание

Вводная часть	3
Требования безопасности.....	3
Описание установки	3
Технические характеристики.....	3
Принципиальные схемы установок.....	7
Монтаж.....	9
Отвод конденсата	9
Подключение электропитания.....	9
Схемы электрических соединений	9
Подключение Пульты управления	9
Порядок включения/выключения установки	10
Управление	10
Порядок работы с пультом.....	11
Техническое обслуживание	29
Устранение неполадок.....	30
Комплектация установки.....	31
Правила хранения и транспортировки.....	31
Гарантийные обязательства	31
Свидетельство о приемке и продаже	32
Приложение 1 Схемы приточно-вытяжных установок.....	33

ВВОДНАЯ ЧАСТЬ

Настоящее руководство по эксплуатации объединено с техническим описанием, инструкцией по эксплуатации, паспортом, сведениями по установке и монтажу приточно-вытяжных установок серии GX V «ПВУ GX V» (далее по тексту – установка).

ТРЕБОВАНИЯ БЕЗОПАСНОСТИ

При монтаже и эксплуатации установки должны выполняться требования настоящего руководства по эксплуатации, «Правил технической эксплуатации электроустановок потребителей», «Правил техники безопасности при эксплуатации электроустановок потребителей», действующих строительных норм и правил, а также «Правил пожарной безопасности в Российской Федерации».

По способу защиты человека от поражения электрическим током установки относятся к I классу по ГОСТ Р МЭК 335-1-94.

Установки должны быть заземлены.

Перед включением установки в сеть необходимо убедиться в отсутствии видимых повреждений и посторонних предметов, способных повредить лопасти рабочего колеса.

При выполнении работ по обслуживанию или сервису, необходимо выключить установку при помощи пульта управления, подождать, когда вентиляторы перестанут работать и отключить от сети питания, вытащив штепсель из розетки.

Монтаж и подключение установки должны производить квалифицированные специалисты, имеющие допуск к выполнению подобных работ.

ОПИСАНИЕ УСТАНОВКИ

Установки предназначены для очистки, подогрева и подачи свежего воздуха в жилые, общественные и производственные помещения небольших объемов (офисы, магазины, квартиры и т.д.) в канальных системах вентиляции.

Так же установки могут использоваться в зональных системах вентиляции больших помещений.

В процессе работы установки удаляют из помещения загрязненный воздух, очищая его и извлекая из него тепло, и передают это тепло поступающему воздуху. Тем самым установки позволяют экономить энергоресурсы и эффективно вентилировать помещения при существовании ограничения на энергоресурсы. Установки можно легко монтировать непосредственно в обслуживаемом помещении.

Перекачиваемый воздух не должен содержать горючих или взрывоопасных смесей, испарений химикатов, крупной пыли, сажи или сред, где происходит образование липких или вредных веществ (яды, пыль, болезнетворные микроорганизмы), волокнистых материалов.

ТЕХНИЧЕСКИЕ ХАРАКТЕРИСТИКИ

Установки применяются непосредственно в обслуживаемом помещении за подвесным потолком, в подсобных или технических помещениях, обеспечив, при необходимости, дополнительную защиту корпуса от прямого воздействия окружающей среды и/или механических воздействий при температурах окружающего воздуха от +5° С до +40° С и относительной влажности до 90%.

По способу защиты человека от поражения электрическим током установки относятся к I классу по ГОСТ Р МЭК 335-1-94.

По типу защиты от доступа к опасным частям и проникновению воды:

- степень защиты двигателя IP54 по ГОСТ 14254-96;
- степень защиты оболочки установки IP22 по ГОСТ 14254-96.

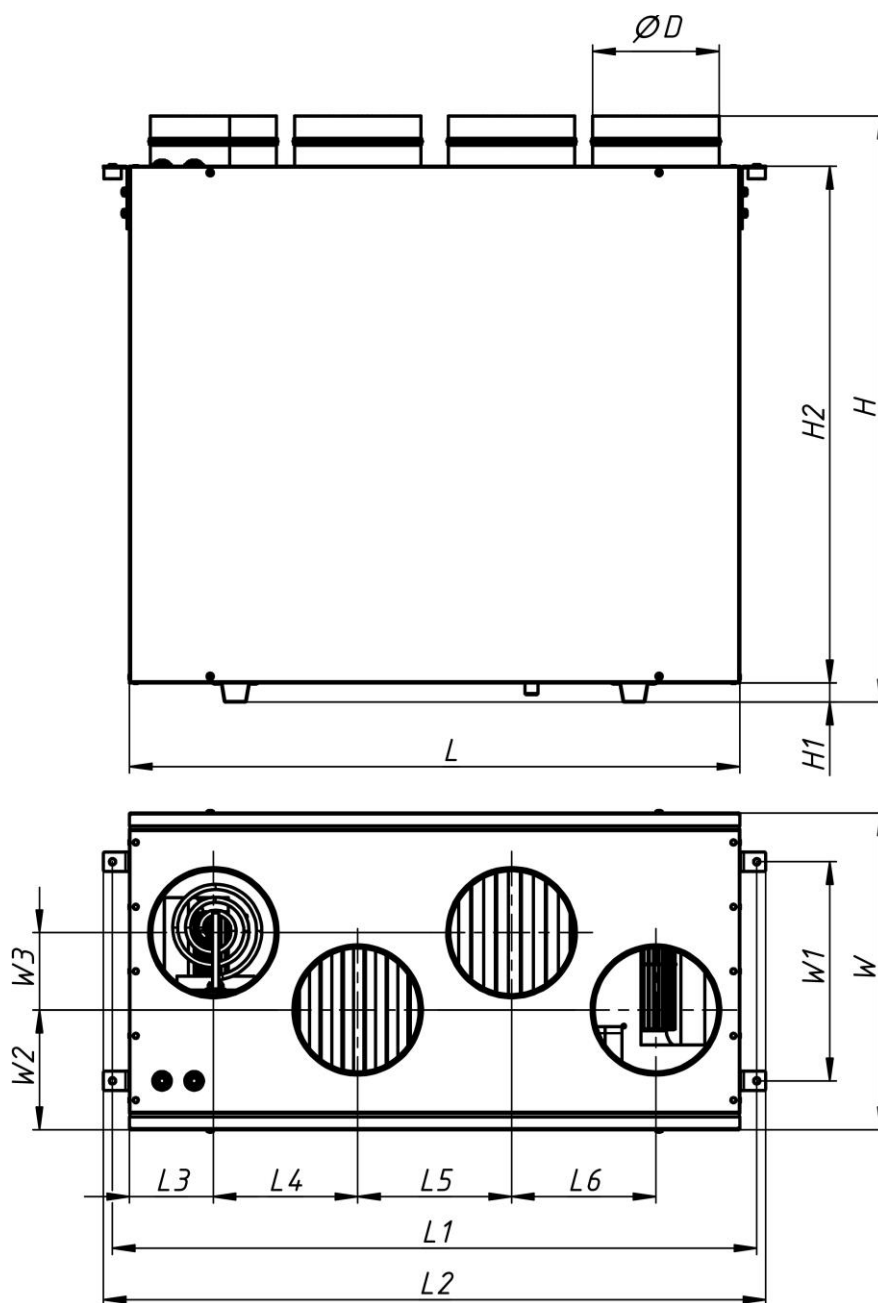
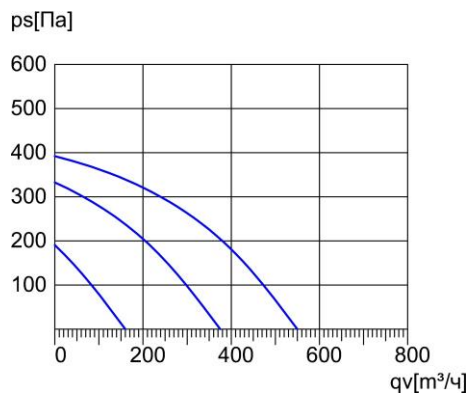


Рисунок 1 – Приточно-вытяжная установка GX V

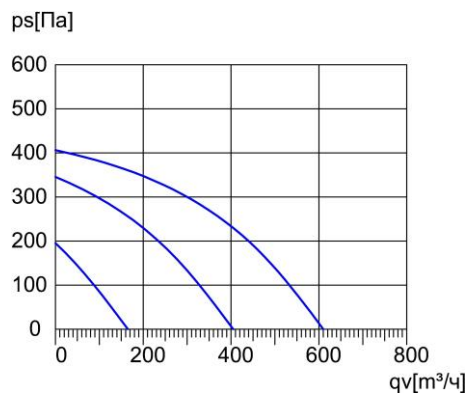
Т а б л и ц а 3 – Основные параметры и характеристики вентиляторов

Модель	Вентилятор приточный/вытяжной				
	Число фаз/ Напряжение, В/ Частота, Гц	Мощность, кВт	Ток, А	Частота вращения, мин ⁻¹	Степень защиты двигателя
GX 400VE	1 ~ / 230 / 50	2x0,30	2x1,31	2050	IP54
GX 700VE	1 ~ / 230 / 50	2x0,30	2x1,31	2050	IP54
GX 1100VE	1 ~ / 230 / 50	2x0,17	2x1,35	3210	IP54

Напорно-расходные характеристики установок

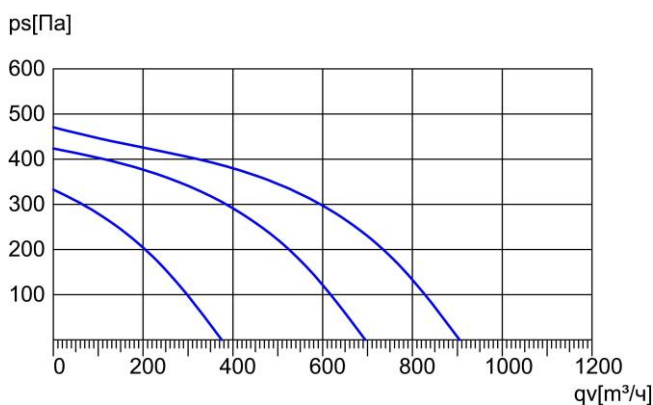


Приток

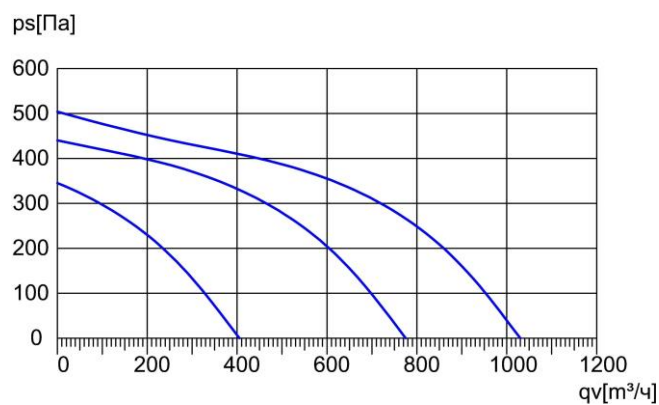


Вытяжка

Рисунок 2 – Напорно-расходная характеристика установки GX 400V

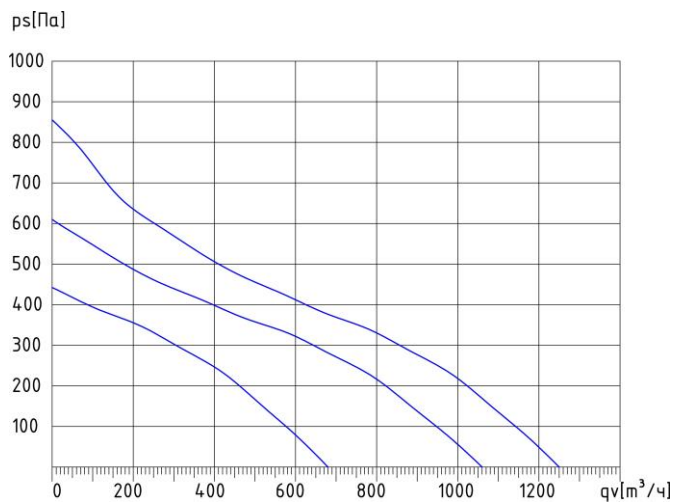


Приток

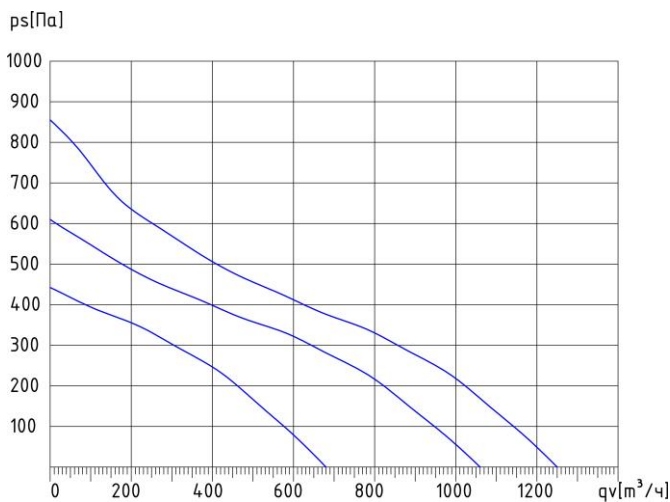


Вытяжка

Рисунок 3 – Напорно-расходная характеристика установки GX 700V



Приток



Вытяжка

Рисунок 4 – Напорно-расходная характеристика установки GX 1100V

ПРИНЦИПИАЛЬНЫЕ СХЕМЫ УСТАНОВОК

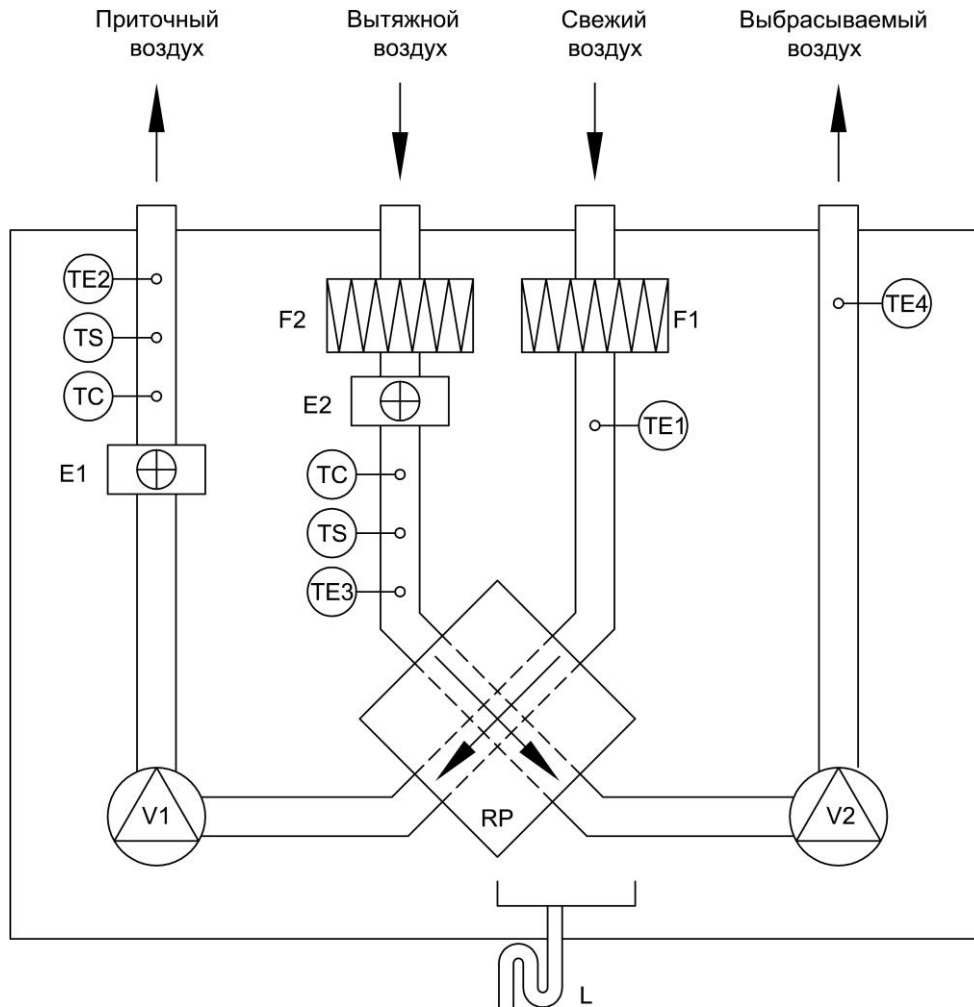


Рисунок 5 – Принципиальная схема установок GX 400VE, GX 700VE

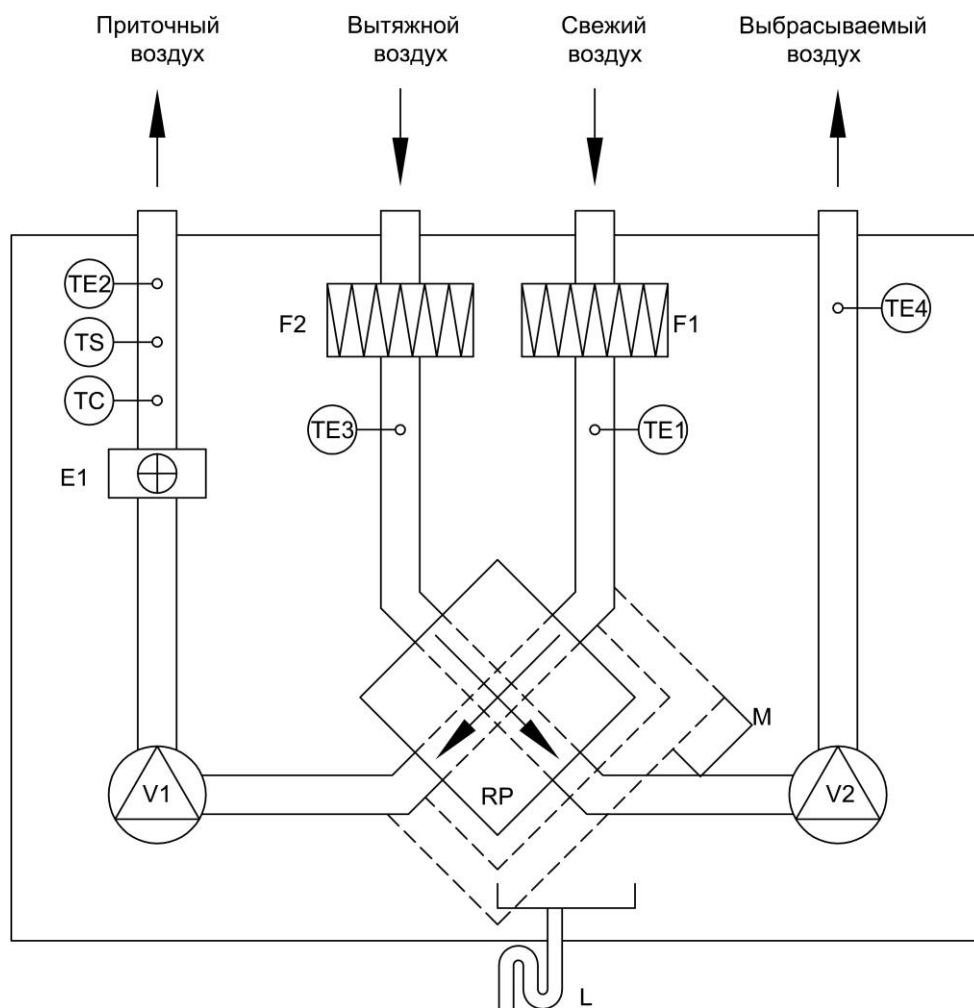


Рисунок 6 – Принципиальная схема установок GX 1100VE

где:

V1 – вентилятор приточного воздуха;

V2 – вентилятор вытяжного воздуха;

F1– фильтр для приточного воздуха;

F2– фильтр для вытяжного воздуха;

RP – рекуператор пластинчатый;

TC – термостат защиты регулируемый с автоматическим перезапуском от перегрева;

TS – термостат аварийный с ручным перезапуском;

TE1 – датчик температуры свежего воздуха (опция);

TE2 – датчик температуры приточного воздуха;

TE3 – датчик температуры вытяжного воздуха (опция);

TE4 – датчик температуры выбрасываемого воздуха;

E1 – нагреватель электрический;

E2 – преднагреватель электрический;

L – отвод конденсата.

M – привод заслонки байпаса.

МОНТАЖ

Установки поставляются готовыми к подключению.

Установку, монтаж и запуск устройства должны проводить квалифицированные лица или организации, имеющие необходимые опыт, материалы и инструменты.

Установка устанавливается внутри помещения, либо подвешивается на резьбовых стержнях, закрепленных в резьбовых дюбелях.

При монтаже установки обеспечить доступ для проведения работ по обслуживанию или ремонту.

Для уменьшения передачи вибрации на опорные конструкции необходимо использовать виброопоры.

При высоких требованиях к уровню шума, необходимо предусмотреть гибкие вставки (опция) между установкой и воздуховодами.

На выходе установки рекомендуется установить шумоглушитель (опция) для снижения акустического шума от установки в сеть.

После монтажа установка должна быть подключена к дренажной системе согласно рисунку 7.

ОТВОД КОНДЕНСАТА

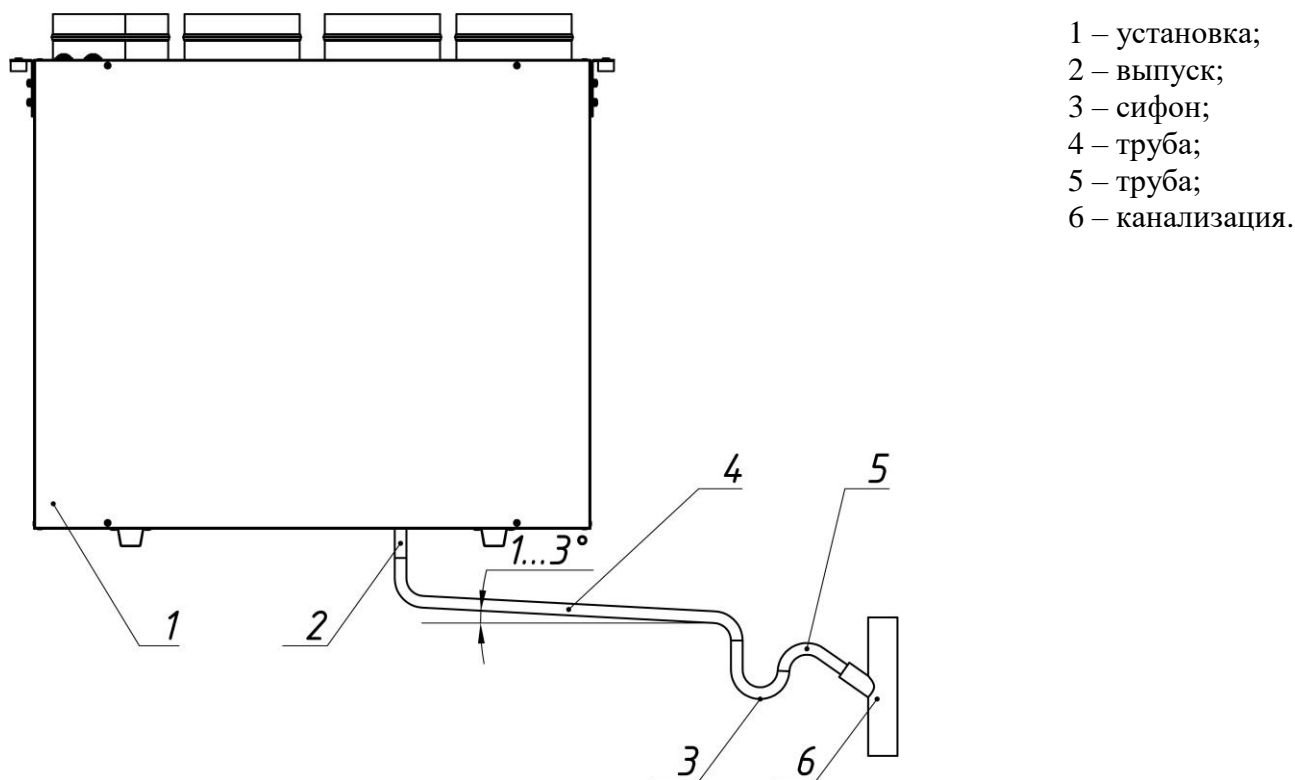


Рисунок 7

Уклон труб должен быть не менее 3°. Перед запуском установки дренажная трасса должна быть испытана, а сифон – заполнен водой

ПОДКЛЮЧЕНИЕ ЭЛЕКТРОПИТАНИЯ

Установка подсоединяется с помощью 1 м кабеля и вилки с заземлением.

СХЕМЫ ЭЛЕКТРИЧЕСКИХ СОЕДИНЕНИЙ

Схемы электрических соединений указаны в приложении 1.

ПОДКЛЮЧЕНИЕ ПУЛЬТА УПРАВЛЕНИЯ

Пульт управления крепится на стене.

К установке пульт подключается с помощью коммуникационного кабеля (витая пара UTP cat3 или выше, или четырехжильный провод). При подключении пульта кабелем «витая пара» длина кабеля должна быть не более 100м. При подключении пульта четырёхжильным проводом длина провода должна быть не более 7м.

Коммуникационный кабель между пультом управления и установкой нельзя прокладывать вместе с силовыми проводами. Рекомендуемое расстояние между ними 150 мм.

Пульт управления поставляется в собранном виде, не подключенный к установке.

ПОРЯДОК ВКЛЮЧЕНИЯ/ВЫКЛЮЧЕНИЯ УСТАНОВКИ

Подключить установку к сети питания. На пульте управления включится дисплей, отображающий текущее время и день недели.

Для включения установки необходимо нажать кнопку «Fan». При этом включится индикация на дисплее (температуры, уставка, скорости), установка активизирует текущий режим работы.

Для выключения установки необходимо нажать кнопку «Fan» и удерживать 3 секунды. При этом установка переходит в режим продувки ТЭНов и по истечению 90 секунд отключается. Время продувки можно перенастроить. Выбор и изменение параметров работы осуществляется при помощи пользовательского меню (см. пункт «Порядок работы с пультом»).

УПРАВЛЕНИЕ

Управление установкой производится с помощью проводного выносного пульта дистанционного управления. Длина провода может составлять 100 м.

Функциональные возможности

1. Система позволяет управлять производительностью приточного и вытяжного вентилятора и имеет 3 режима скорости вращения.
2. Датчики температуры позволяют системе управления оптимально подобрать необходимый режим работы для поддержания заданной температуры в канале.
3. Пульт управления оборудован датчиком температуры, что позволяет отображать температуру в помещении, в котором установлен пульт.
4. Система оптимально регулирует мощность нагревателей необходимую для устойчивого поддержания температуры в приточном канале.
5. Наличие дополнительного электрического нагревателя (преднагревателя), так же как и воздушного клапана (байпас) в установке с расходом от 1100 м³/ч, позволяет при низкой температуре приточного воздуха защитить рекуператор от замерзания.
6. Система отслеживает параметры работы установки и в случае возникновения опасных ситуаций (перегрев вентиляторов, перегрев ТЭНов, и т.д.) производит аварийное отключение с выдачей кода аварии на пульт управления.

ПОРЯДОК РАБОТЫ С ПУЛЬТОМ

На рисунке 3 цифрами помечены органы управления и индикации пульта. Пояснения к рисунку указаны в таблице 3.

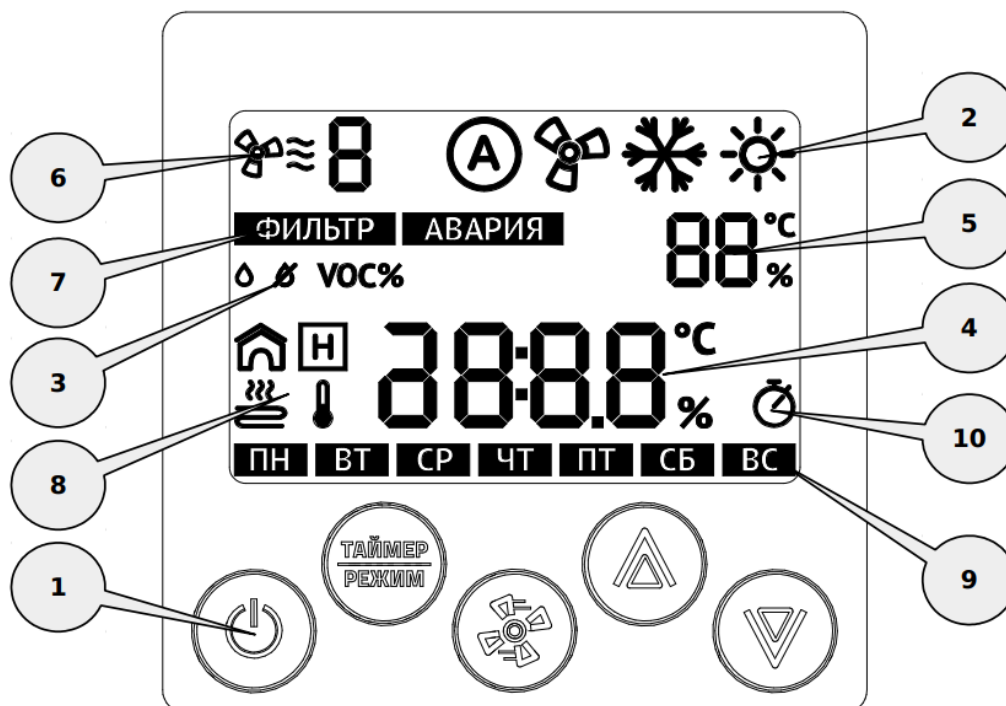


Рисунок 3





Т а б л и ц а 3

1	Блок из пяти сенсорных программируемых кнопок. Блок поддерживает одновременное нажатие до двух кнопок;
2	Индикатор основного режима работы (нагрев, вентиляция)
3	Индикатор дополнительного режима: (не используется резерв)
4	Главный индикатор. Отображение символов, времени, значений температуры в канале;
5	Вспомогательный индикатор. Отображение уставки температуры
6	Индикатор работы вентилятора. Отображение символов, значений, пиктограмм;
7	Индикатор аварийных сообщений
8	Мнемонический индикатор точки измерения параметра
9	Индикатор дня недели;
10	Индикатор включенного таймера

Включение системы вентиляции и выбор режимов работы осуществляется с помощью кнопок первой группы. Каждая кнопка этой группы многофункциональна.

Подробное описание этих кнопок указано в таблице 4.



Т а б л и ц а 4

Кнопка	Назначение
	Выбор режима работы: • Нагрев; • Вентилирование.
	Кнопка задания скорости вентилятора
	Включение/выключение установки
	Кнопки задания (уставка) температуры, отображение уставки пункт 5 панели управления

Индикация режима работы осуществляется с помощью иконок в верхней части панели (позиция 2).

Описание иконок индикации указано в таблице 5.

Т а б л и ц а 5

Иконка	Название режима
	Нагревание
	Вентиляция

Внимание!

1. Не допускается устанавливать контроллер в помещениях с повышенным содержанием пыли, влажности и других загрязняющих веществ, снаружи зданий;
2. Не допускается устанавливать контроллер вблизи источника сильных электромагнитных помех;
3. Во избежание экранирования сигнала Wifi модуля, не устанавливайте контроллер на металлических поверхностях или поверхностях, с большим содержанием металла (железобетон);
4. Настенный контроллер — очень хрупкое изделие. Не допускается применение усилия при открытии / закрытии задней крышки контроллера;
5. При монтаже недопустимо касаться печатной платы контроллера без использования антистатического браслета!



Настройка

В панели существует два типа настройки.

- Системные настройки
- И настройки программы контроллера

Системные настройки

Для входа в системные настройки, необходимо во время загрузки контроллера, нажать

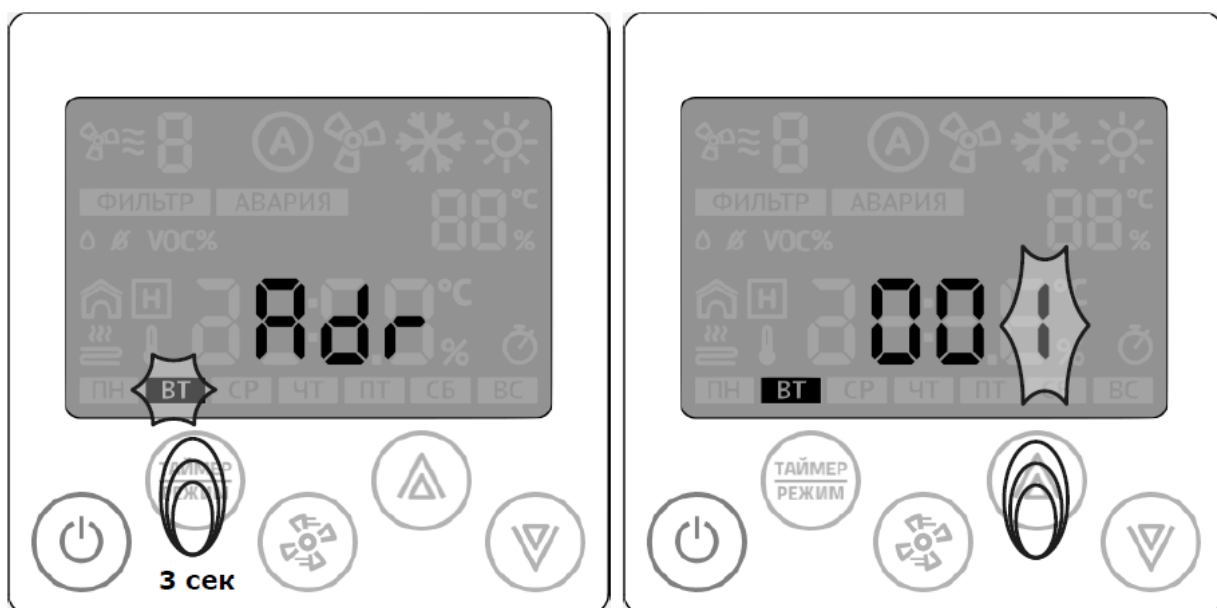
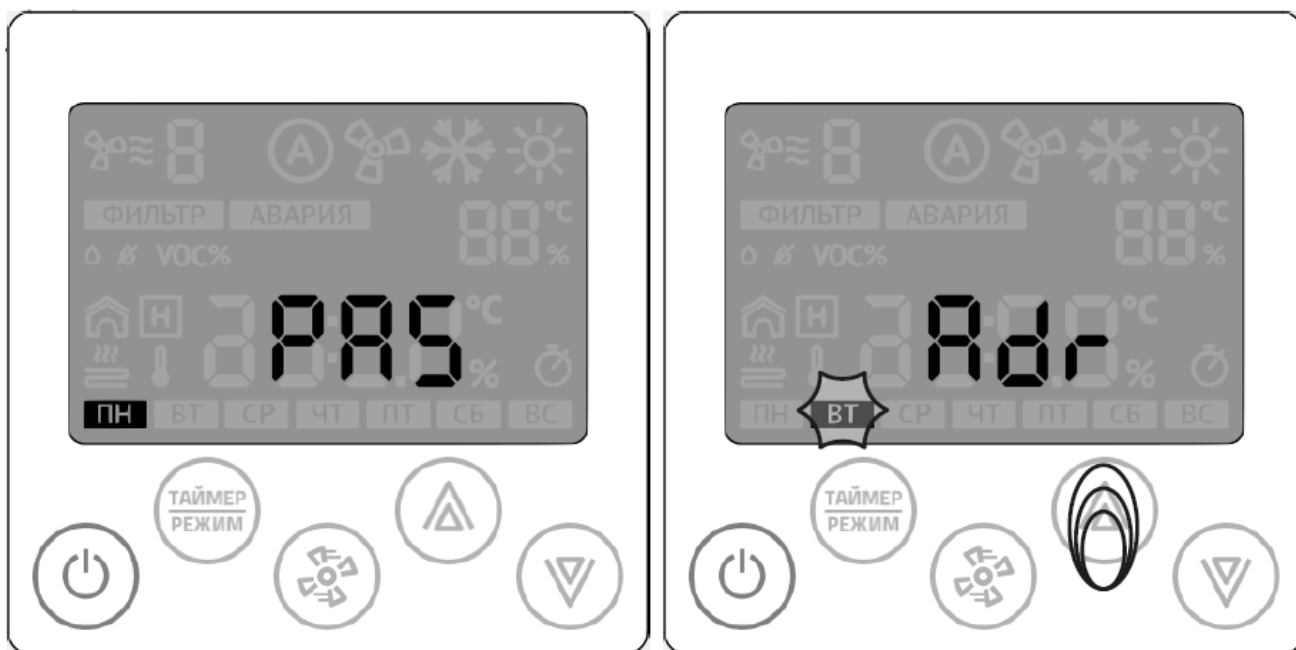
и отпустить клавиши, «», и «»



Системное меню состоит из семи пунктов, отвечающие за параметры связи:

п/п	Условные обозначения		диапазон		Заводские уставки
			min	max	
1	PAS	Сброс пароля сопряжения	0 (нет)	1 (Да)	0
2	Adr	Адрес Modbus RTU	1	247	1
3	Spb	Скорость порта RS-485	1-2400		3
			2-4800		
			3-9600		
			4-19200		
			5-38400		
			6-57600		
			7-115200		
4	Pty	Четность порта RS-485	0 - нет		2
			1 - нечет		
			2 - чет		
5	nEn	Вкл/Выкл WiFi передатчика	0 (нет)	1 (Да)	1
6	IP	Последнее число в IP- адресе (остальные числа в IP- адресе, маска, шлюз, DNS при редактировании фиксируются и DNCP отключается)	1	247	1
7	CLr	сброс всех параметров на заводские настройки	0 (нет)	1 (Да)	

- с помощью кнопок "Вверх"- "Вниз" выбрать нужный параметр;
- для редактирования параметра нажать и удерживать кнопку "Режим" более 3 секунд;
- стрелки - изменение значения, "Fan" - перейти к следующему разряду, "режим" - записать значение и выйти из редактирования выбранного параметра, "выкл" - отменить редактирование выбранного параметра;
- кнопка "Выкл" в режиме выбора параметра - выход из системного меню



Настройка параметров контроллера

Для настройки расписания работы, часов, календаря и системных параметров предусмотрено меню параметризации. Меню состоит из трех пунктов:

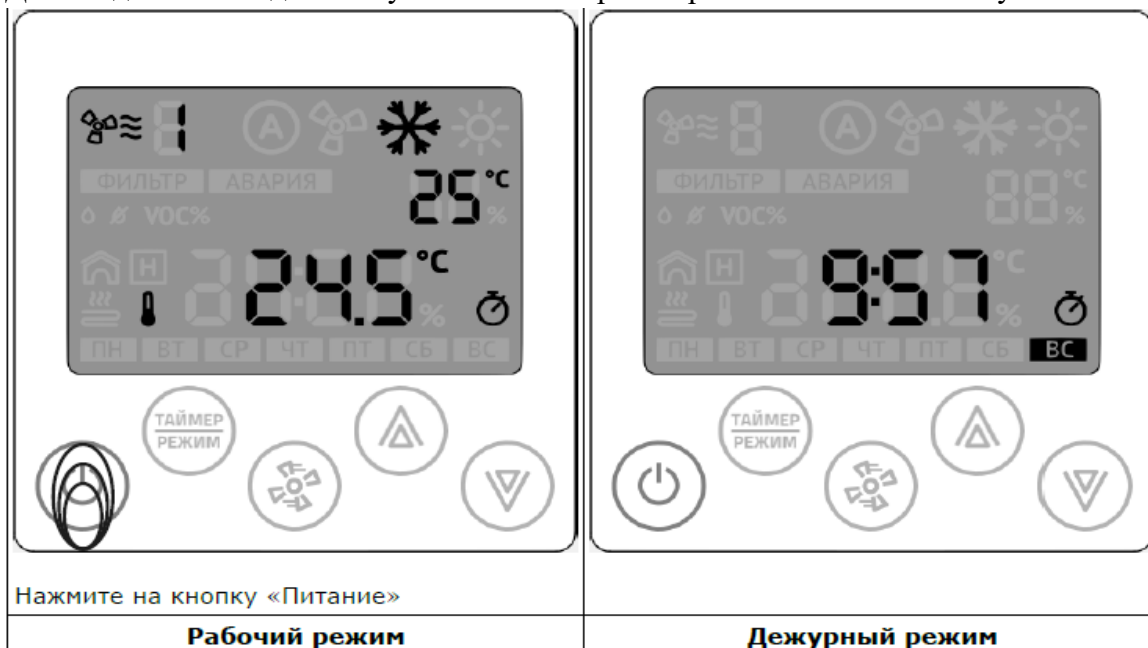
- 0_1 – настройка расписания работы (таймер)**
- 0_2 – настройка часов и календаря**
- 0_3 - настройка параметров**

Вход в меню

Меню параметризации доступно в дежурном режиме в любой момент времени после полной инициализации панели.

Для входа в меню:

- 1 В дежурном режиме нажать кнопку «вентилятор» в течение 4 сек;
- 2 Стрелками «вверх» или «вниз» выбрать номер пункта меню (о_1, о_2 или о_3);
- 3 Для входа в необходимый пункт меню — кратковременно нажать кнопку «вентиля-



Методы работы в меню параметризации

Пункт меню о 1 - настройка расписания работы

- Стрелки «вверх» или «вниз» - выбор и установка необходимого параметра;
- Кнопка «режим» - активация/деактивация выбранной записи таймера;
- Кнопка «питание» - выход из редактирования в дежурный режим.

Пункт меню о 2 - настройка часов и календаря

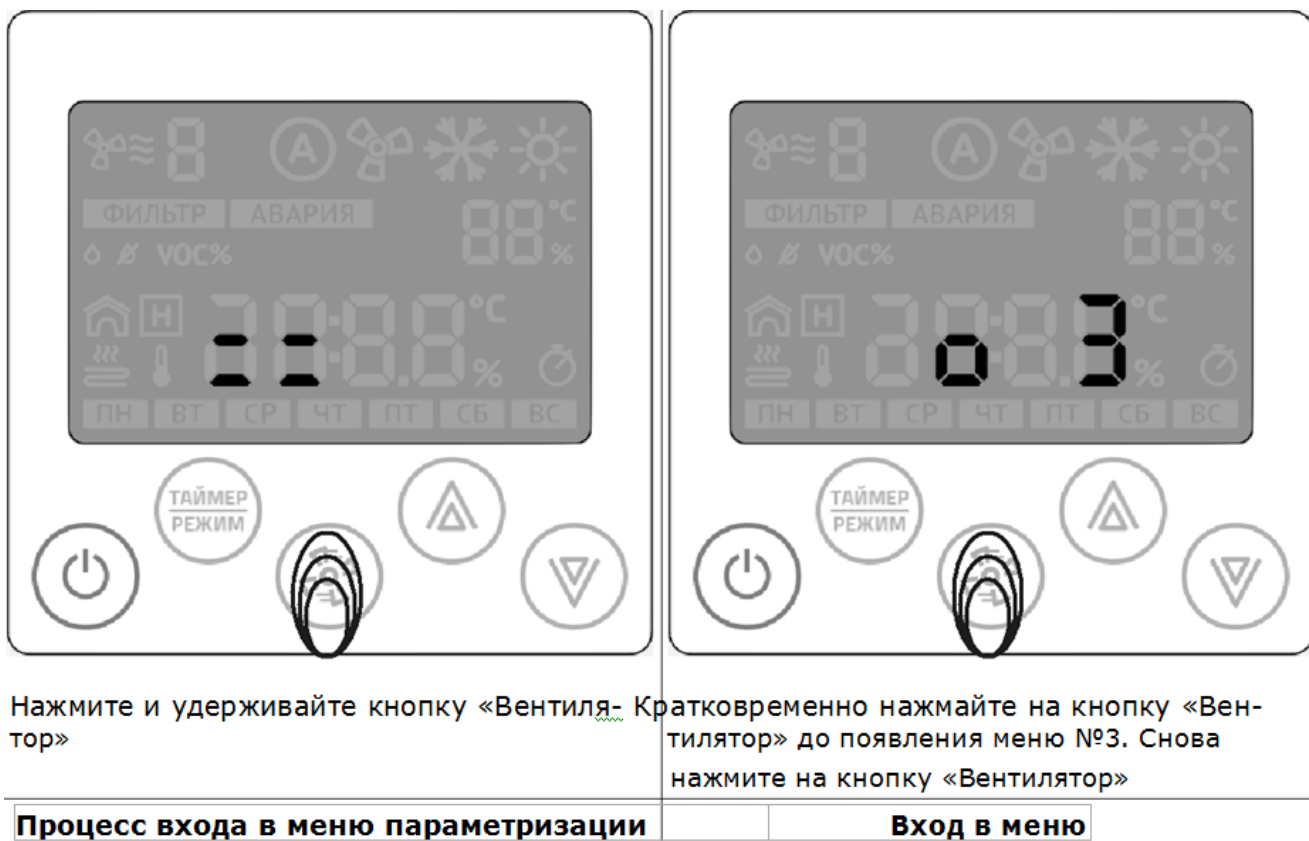
- Стрелки «вверх» или «вниз» - выбор и установка необходимого параметра;
- Кнопка «Питание» - выход из редактирования в дежурный режим.

Пункт меню о 3 - настройка параметров

- Стрелки «вверх» или «вниз» - выбор и установка необходимого номера и значения параметра;
- Кнопка «режим» - кольцевой переход по схеме:
 - группа параметра
 - номер параметра в группе
 - значение параметра
- Кнопка «таймер» - кольцевой переход по схеме:
 - значение параметра
 - номер параметра в группе
 - группа параметра
- Кнопка «питание» - выход из редактирования в дежурный режим.

Внимание!

Вход в меню о 3 - «настройка параметров» возможен в течение двух минут после подачи питания на контроллер Z031. По истечении этого времени вход в меню блокируется до сброса питания.



Организация параметров конфигурации в группах

Группа	Назначение	кол-во параметров в группе
A	технологические параметры	8
B	технологические параметры	8
C	Ячейки свободной назначения	8
D	Ячейки свободной назначения	8
E	Ячейки свободной назначения	8
F	Ячейки свободной назначения	8
U	Дополнительные системные параметры	8



Индикатор группы параметров будет мигать.

Режим смены группы параметров



Кнопка «вниз» или «вверх» будет менять группу параметров.

Режим смены группы параметров



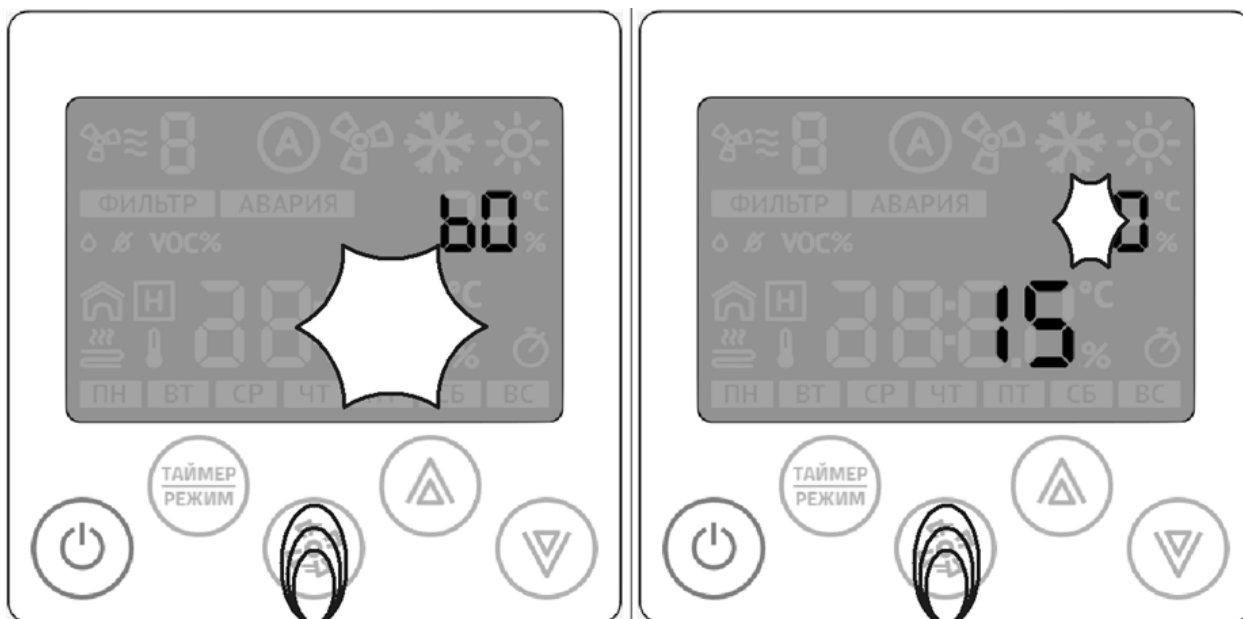
Кнопка «вентилятор» переключит режим группы на режим выбора параметра, номер параметра.

Режим выбора номера параметра



Кнопка «вниз» или «вверх» будет менять смену группы на режим выбора параметра, номер параметра.

Режим выбора номера параметра



Кнопка «вентилятор» переключит режим выбора параметра на режим ввода значения выбранного параметра в ре-
 параметра, жим смены группы параметров. Кнопка «вниз» или «вверх»
 будет менять значение выбранного параметра.

Ввод значения выбранного параметра	Режим смены группы параметров
---	--------------------------------------

Выход из меню параметризации

После окончания параметризации, нажмите кнопку «Питание». Контроллер выйдет в главный экран.

Список параметров Группы А

Параметр	Z-033	Назначение	Заводская уставка	Доступ	Адрес Modbus
A0		0- клавиатура не блокируется 1- Блокируется вся клавиатура кроме кнопки "питания" 2- Блокируется вся клавиатура	0	R/W	50000
A1		0 - режим совместимости с Z033 1- стандартное ПО для вентиляции, Эмуляция Z033. Мастер. 2- Универсальное ПО для вентиляции. Мастер. 3- Стандартное ПО для конвекторов встраиваемых в пол	0	R/W	50001
A2		Дополнительный номер исполняющиеся программы. Параметр связан с A1	0	R/W	50002
A3		Резерв	0	R/W	50003
A4	21	Максимальное кол-во скоростей вент. Если A4=0, то в поле не выводится скорость, авторежим, знак вентилятора, знак обдува	3	R/W	50004
A5	22-23	доп. Конфигурация вентилятра: bit0 - разрешить авторежим вентилятора bit1 - вывод значка вентилятор bit2 - вывод значка обдув	6	R/W	50005
A6	24	Маска режима работы: bit0 - vent bit1 - warm bit2 - cool	3	R/W	50006
A7	26	Маска дополнительного режима работы A7- маска дополнительного режима bit0 - влажность (датчик + уставка) bit1 - качество воздуха	0	R/W	50007

Список параметров Группы В

Параметр	Z-033	Назначение	Заводская уставка	Доступ	Адрес Modbus
B0	27	Минимальная уставка температуры от 15 до 30	15	R/W	50008
B1	28	Максимальная уставка температуры от 15 до 225	30	R/W	50009
B2		Минимальная уставка влажности от 0 до 50	40	R/W	50010
B3		Максимальная уставка влажности от 50 до 100	90	R/W	50011
B4			5	R/W	50012
B5			99	R/W	50013
B6		Основная точка измерения bit0 -встроенный датчик температуры bit1 -канальный датчик температуры bit2 -темп наружного воздуха (домик + тер) bit3 -темп вытяжного воздуха (домик)	1	R/W	50014
B7		Время выхода из вспомогательных меню от 5 до 30 сек	10		50015

Список параметров Группы С

Параметр	Z-033	Назначение	Заводская уставка	Доступ	Адрес Modbus
C0	4	Пропорциональный коэфф. Рег . Темп от 0 до 99	20	R/W	50016
C1	5	Интегральный коэфф. Регулятора темп от 0 до 99	40	R/W	50017
C2	6	Range	1	R/W	50018
C3	7	Корректировка показаний датчика канал от 0 до 99	5	R/W	50011
C4	8	Корректировка показаний датчика_2 от 0 до 99	5	R/W	50012
C5	9	Время открытия жалюзи притока 0-99	10	R/W	50013
C6	10	Время продувки электронагревателя после выключения установки 1-99	30	R/W	50014
C7	11	Время период Шим, секунды 0-99	5	R/W	50015

Список параметров Группы D

Параметр	Z-033	Назначение	Заводская уставка	Доступ	Адрес Modbus
D0	12	Время через которое инициализируется авария по термостату 0-99	30	R/W	50024
D1	13	Время через которое нагреватель должен продолжить работу после замыкания терм.	10	R/W	50025
D2	14	Уставка воздуха в вытяжной канале 0-99	5	R/W	50026
D3	15	Технологический параметр НЕ ИЗМЕНЯТЬ !!!	0	R/W	50027
D4	16	Технологический параметр НЕ ИЗМЕНЯТЬ !!!	0	R/W	50028
D5	17	Технологический параметр НЕ ИЗМЕНЯТЬ !!!	0	R/W	50029
D6	18	Сброс таймера засора фильтра Установить "23" для сброса	0	R/W	50030
D7	19	Технологический параметр НЕ ИЗМЕНЯТЬ !!!	0	R/W	50031

Список параметров Группы E

Параметр	Z-033	Назначение	Заводская установка	Доступ
E0	20	Технологический параметр НЕ ИЗМЕНЯТЬ !!!	0	R/W
E1		Параметр свободного назначения от 0 до 99	0	R/W
E2		Параметр свободного назначения от 0 до 99	0	R/W
E3		Параметр свободного назначения от 0 до 99	0	R/W
E4		Параметр свободного назначения от 0 до 99	0	R/W
E5		Параметр свободного назначения от 0 до 99	0	R/W
E6		Параметр свободного назначения от 0 до 99	0	R/W
E7		Параметр свободного назначения от 0 до 99	90	R/W

Список параметров Группы F

Параметр	Назначение	Заводская установка	Доступ	Адрес Modbus
F0	Технологический параметр НЕ ИЗМЕНЯТЬ !!!	0	R/W	50040
F1	Параметр свободного назначения от 0 до 99	0	R/W	50041
F2	Параметр свободного назначения от 0 до 99	0	R/W	50042
F3	Параметр свободного назначения от 0 до 99	0	R/W	50043
F4	Параметр свободного назначения от 0 до 99	0	R/W	50044
F5	Параметр свободного назначения от 0 до 99	0	R/W	50045
F6	Параметр свободного назначения от 0 до 99	0	R/W	50046
F7	Параметр свободного назначения от 0 до 99	0	R/W	50047

Список параметров Группы U

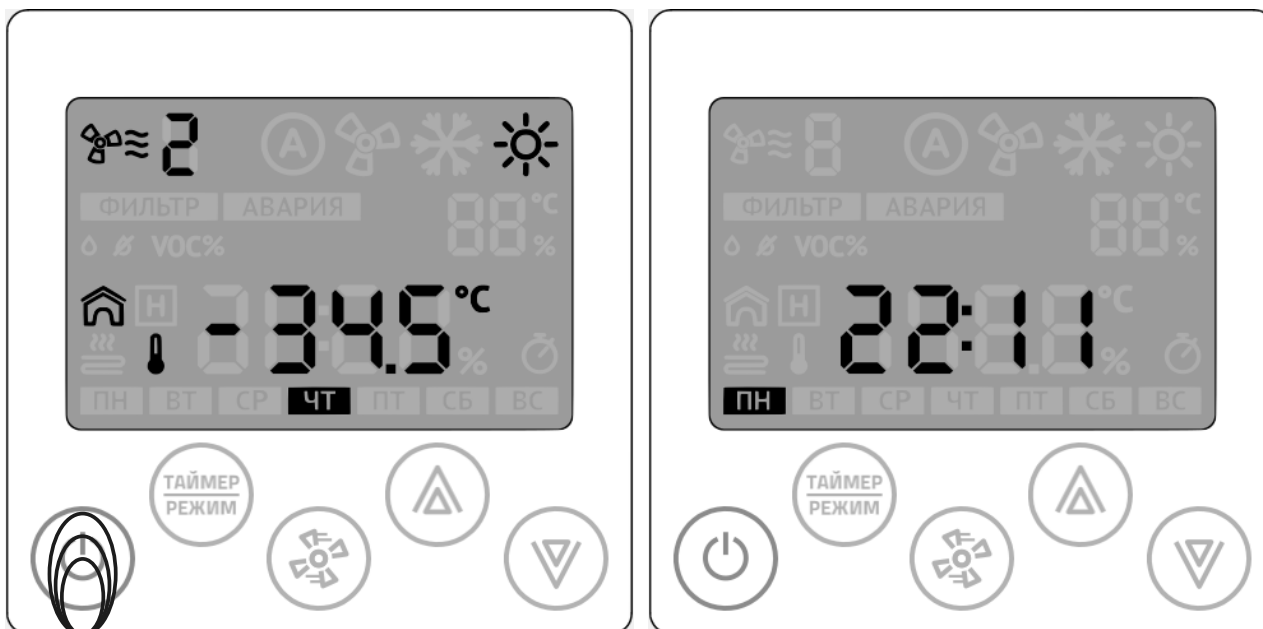
Параметр	Назначение	Заводская установка	Доступ	Адрес Modbus
U0	Технологический параметр НЕ ИЗМЕНЯТЬ !!!	76	R/W	50048
U1	Параметр свободного назначения от 0 до 99	22	R/W	50049
U2	Параметр свободного назначения от 0 до 99	15	R/W	50050
U3	Параметр свободного назначения от 0 до 99	20	R/W	50051
U4	Параметр свободного назначения от 0 до 99	100	R/W	50052
U5	Параметр свободного назначения от 0 до 99	0	R/W	50053
U6	Параметр свободного назначения от 0 до 99	20	R/W	50054
U7	Параметр свободного назначения от 0 до 99	0	R/W	50055

Установка таймера и часов

При подключении к сети internet контроллер автоматически синхронизируется с сервером времени и установит значения, согласно выбранному часовому поясу.

Предусмотрена так же ручная настройка времени и даты:

1. Если контроллер находился в рабочем режиме, то его необходимо перевести в дежурный режим:

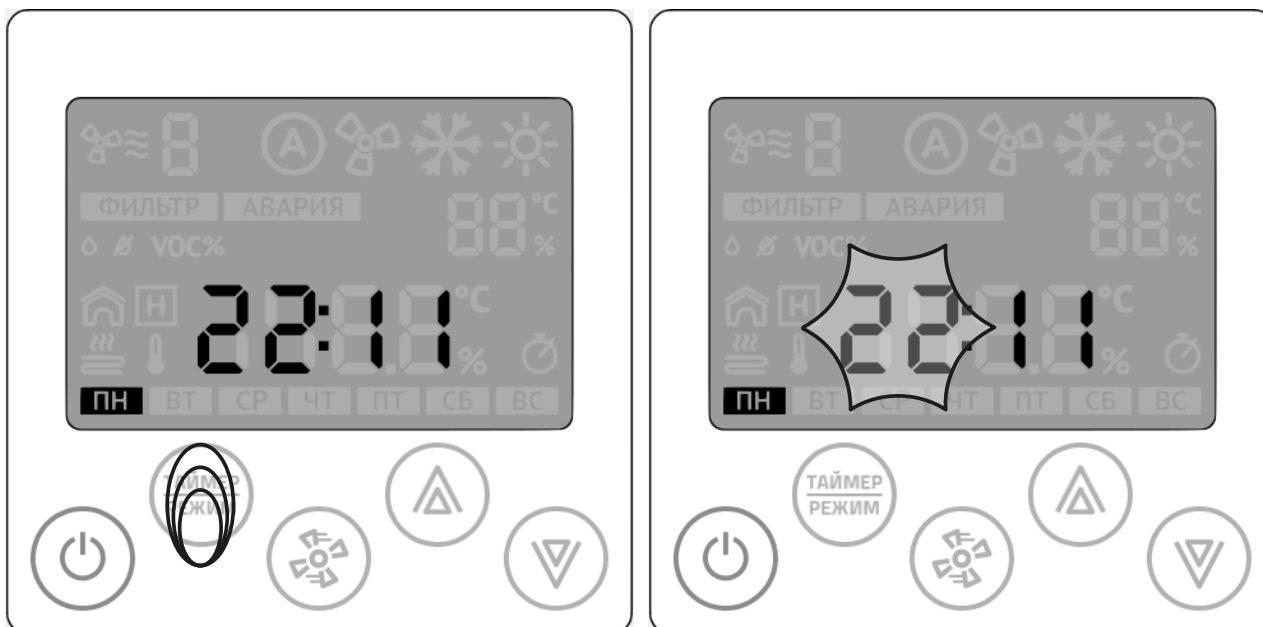


Нажмите на кнопку «Питание»

Рабочий режим

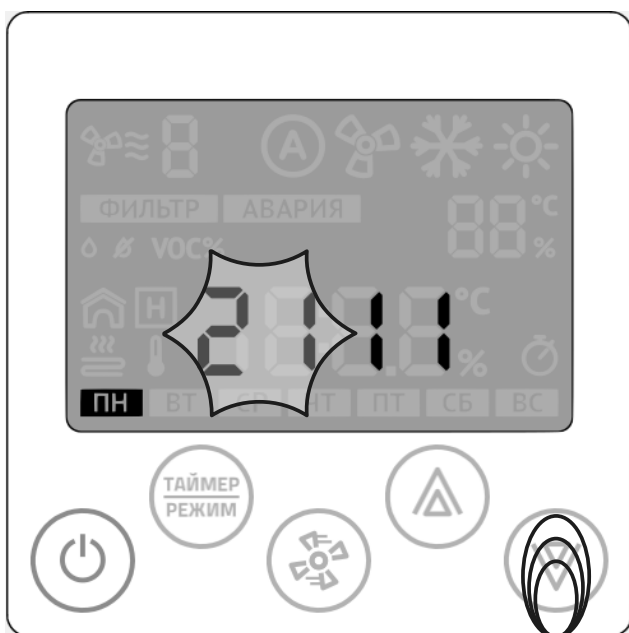
Дежурный режим

2. Нажмите и удерживайте кнопку «Таймер/Режим» более 3 сек:



После того, как начнет мигать разряд часов, отпустите кнопку.

3. Стрелками «Вверх» или «Вниз» установите требуемое значение:



Установка часов



После ввода значения нажать кнопку «Вентилятор»

Переход к установке минут

4. Стрелками «Вверх» или «Вниз» установите требуемое значение:



Установка минут



Для завершения ввода не касаться клавиатуры в течение 10сек. Произойдет автовыход из процедуры установки времени. Или нажать кнопку «Питание»

Дежурный режим

УСТАНОВКА ДАТЫ

Установка даты аналогична процедуре установки времени.

1. Если контроллер находился в рабочем режиме, то его необходимо перевести в дежурный режим:



Нажмите на кнопку «Питание»

Рабочий режим



Дежурный режим

2. Одновременно нажмите и удерживайте кнопки «Вентилятор» и стрелку «Вверх» более 5 сек:



Подготовка к изменению даты



Индикация номера дня

3. Стрелками «Вверх» или «Вниз» установите требуемое значение:



Установка номера дня



После ввода значения нажать кнопку «Вентилятор»

Переход к номеру месяца

4. Стрелками «Вверх» или «Вниз» установите требуемое значение:



Установка номера месяца



После ввода значения нажать кнопку «Вентилятор»

Переход к номеру года

5. Стрелками «Вверх» или «Вниз» установите требуемое значение:



Установка номера года



Дежурный режим


Для завершения ввода не касаться клавиатуры в течение 10сек. Произойдет автовыход из процедуры установки даты. Или нажать кнопку «Питание»

Электрическая схема блока


Принципиальные электрические схемы приточных установок приведены в приложении 1.

ПОРЯДОК РАБОТЫ

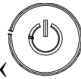
Для запуска установки требуется подать питание, после этого включится пульт.

Включение установки с пульта производится однократным нажатием на кнопку «».

Выбор скорости вентилятора осуществляется также нажатием кнопки «».

Выбор режима работы (вентиляция, нагрев) осуществляется нажатием кнопки «».

В режиме нагрева регулирование температуры воздуха на выходе из установки осуществляется стрелками.

Выключение установки производится однократным нажатием кнопки «».

Управление работой установки без блока автоматики не производится.

Возможные неисправности и методы их устранения

При появлении аварийной ситуации на дисплее пульта выводится соответствующий аварии код. Возможные аварии, а так же методы их устранения представлены в таблице 8.

Т а б л и ц а 8

Код аварии	Описание аварии	Методы устранения
E02	Ошибка датчика температуры притока	Проверить датчик температуры воздуха в приточном канале. В вентустановке используется температурный датчик стандарта NTC10000. (Код аварии для модификации с контроллером zt-401)
E03	Ошибка датчика температуры вытяжки	Проверить датчик температуры воздуха в вытяжном канале. В вентустановке используется температурный датчик стандарта NTC10000. (Код аварии для модификации с контроллером zt-401)
E04	Пожарная авария	Проверить правильность подключения пожарного датчика. В нормальном режиме контакты должны быть замкнуты
E05	Авария двигателя вентилятора притока	Проверить состояние двигателя вентилятора притока.
E06	Термостат нагревателя	Проверить термостаты нагревателя. В нормальном режиме контакты термостатов должны быть замкнуты. Авария инициируется через время, указанное в параметре «12» после срабатывание термостата, если выводы термостата остаются разомкнуты.
E07	Авария двигателя вентилятора вытяжки	Проверить состояние двигателя вентилятора вытяжки.
E10	Ошибка датчика температуры притока	Проверить датчик температуры воздуха в приточном канале. В вентустановке используется температурный датчик стандарта NTC10000. (Код аварии для модификации с контроллером Dark-1.6)
E11	Ошибка датчика температуры вытяжки	Проверить датчик температуры воздуха в вытяжном канале. В вентустановке используется температурный датчик стандарта NTC10000. (Код аварии для модификации с контроллером Dark-1.6)
FILTER	Засор фильтра	Авария инициируется после трёх месяцев работы вентиляторов. Сброс аварии производится путём записи значения «23» в параметр «18» (см. пункт «настройка»)
Ln	Обрыв связи панели управления с установкой	Проверить правильность подключения панели управления. Проверить работу панели при подключении коротким проводом для исключения влияния помех. Проверить параметры «00» и «01». Частая причина ошибки – неправильное подключение между клеммами А и В модуля и панели управления. Допускается на короткое время поменять местами провода к клеммам А и В для проверки правильности подключения. Внимание! Менять местами провода питания, либо подключать их к клеммам А или В нельзя.
	Неверные показания датчика температуры	Корректировка показаний датчика температуры в приточном канале производится с помощью параметра «07». Корректировка показаний датчика температуры в вытяжном канале производится с помощью параметра «08».
	Неверно устанавливается значение уставки	Проверить параметры «27» и «28». Значение параметра «27» должно быть меньше значения параметра «28». Диапазон значений – от 0 до 63.

ТЕХНИЧЕСКОЕ ОБСЛУЖИВАНИЕ

Обслуживание установки необходимо проводить 3-4 раза в год.

Перед проведением технического обслуживания необходимо установку выключить при помощи пульта управления, дождаться, когда перестанут работать вентиляторы, и отключить устройство от сети питания, вытащив штепсель из розетки.

1. Обслуживание фильтров

Осмотр и очистку фильтров пылесосом проводить каждые 3-4 месяца.

Замену фильтров рекомендуется проводить после 2-х чисток (1-2 раза в год).

2. Обслуживание рекуператора

Рекуператор необходимо чистить 1 раз в год.

Рекуператор следует мыть несильно горячей водой с мылом или средствами для мытья посуды (после мытья необходимо полностью его высушить).

3. Осмотр вентиляторов

Осмотр вентилятора и очистку крыльчатки проводить каждые 6 месяцев.

Вентиляторы можно чистить ветошью или мягкой щеткой без использования воды и абразивных моющих средств, а также острых предметов и агрессивных растворителей, способных повредить крыльчатку.

4. Проверка дренажа

Проверку дренажа проводить проливом воды в конденсатный поддон 1 раз в год.

УСТРАНЕНИЕ НЕПОЛАДОК

Перед устранением неполадок необходимо установку выключить при помощи пульта управления, дождаться, когда перестанут работать вентиляторы, и отключить устройство от сети питания, вытащив штепсель из розетки.

Характер неисправности	Возможная причина	Способ устранения
При включении установки вентилятор не запускается	Заторможен или заклинен один или оба вентилятора;	Проверить, устранить
	Неправильное подключение пульта управления или других элементов установки.	Проверить, устранить
Остановка вентилятора	Сработала тепловая защита вентилятора	Отключить установку от питающей сети на 10-15 минут. Перед повторным запуском вентилятора выяснить причину перегрева двигателя вентилятора.
Срабатывает автоматический выключатель	Несоответствие параметров автоматического выключателя параметрам установки	Проверить, устранить
	Короткое замыкание	Проверить изоляцию кабелей и проводов, заземление
	Вышел из строя автоматический выключатель	Проверить состояние автоматического выключателя.
Низкий расход воздуха	Загрязненные фильтры	Заменить или очистить
	Загрязненные элементы системы вентиляции (диффузоры, жалюзи, решетки, воздухопроводы);	Проверить, почистить
	Загрязнены элементы установки (вентиляторы, рекуператор)	Проверить, почистить
	Повреждения воздухопроводов системы вентиляции, закрыты воздушные заслонки, диффузоры или жалюзи	Проверить на наличие повреждений, а также открытие воздушных заслонок, диффузоров и жалюзи
Холодный приточный воздух	Загрязненные фильтры	Заменить или очистить
	Неправильно выставлена температура на пульте	Выставить
	Обледенение рекуператора	Необходимо убедиться в отсутствии обледенения рекуператора, при наличии льда в рекуператоре необходимо отключить установку, дождаться оттаивания льда.
	Сработала термозащита нагревателя	Отключить напряжение, подождать, пока нагреватели остынут, и устранить причину перегрева
	Сработала тепловая защита вентилятора	Отключить установку от питающей сети на 10-15 минут. Перед повторным запуском вентилятора выяснить причину перегрева двигателя вентилятора.
Повышенный шум, вибрация	Загрязнены вентиляторы	Проверить, почистить
	Ослаблена затяжка винтовых соединений	Проверить, затянуть
	Повышенный шум из-за отсутствия виброгасящих вставок	Установить установку на виброгасящие вставки (в комплект поставки не входят)
Утечка воды	Загрязнена дренажная система	Проверить, прочистить
	Обмерзание дренажной системы	Проверить, прочистить

КОМПЛЕКТАЦИЯ УСТАНОВКИ

Установка	1 шт.
Пульт управления	1 шт.
Крепежные детали	1 комплект
Паспорт	1 шт.

ПРАВИЛА ХРАНЕНИЯ И ТРАНСПОРТИРОВКИ

Транспортировка установок может производиться любым видом транспорта, обеспечивающим сохранность изделий от механических повреждений, атмосферных осадков и загрязнений химическими и другими веществами. Транспортирование следует производить с максимальным использованием вместимости транспортного средства.

Установки следует оберегать от ударов и механических нагрузок. При перевозке установок кладутся на ровную поверхность транспортных средств, предохраняя их от контакта с острыми металлическими выступами и рёбрами платформы и кузова. При транспортировке груз должен быть надёжно закреплён.

Запрещается бросать установки с транспортных средств.

Установки следует хранить в условиях, исключающих вероятность их механических повреждений и воздействия атмосферных осадков, преимущественно в закрытых и отапливаемых помещениях.

Рекомендуемые условия хранения установок в диапазоне температур от -5°C до $+40^{\circ}\text{C}$, и относительной влажности воздуха не более 70 %.

ГАРАНТИЙНЫЕ ОБЯЗАТЕЛЬСТВА

Гарантийный срок эксплуатации установок – 12 месяцев с момента продажи.

Гарантия не распространяется:

- на расходные материалы;
- на ремонт/замену частей по причине их нормального износа;
- на периодическое обслуживание установки.

Гарантия не действует в следующих случаях:

- если неисправность установки возникла по причине механического или иного воздействия способного повлечь за собой изменение конструкции, принципа работы, схемы электрического соединения, целостности, сохранности и комплектности составных частей в частности и всей установки в целом;

- если установка имеет следы постороннего вмешательства или была попытка самостоятельного ремонта;

- если повреждения и неисправности были вызваны стихийными бедствиями, пожаром.

Гарантийный срок на комплектующие изделия и составные части считается равным гарантийному сроку на установку и истекает одновременно с истечением гарантийного срока.

Гарантия на замененные части заканчивается с окончанием срока гарантии на установку.

Гарантия не распространяется на периферийное вентиляционное оборудование, подключаемое к модулю управления. В случае если неисправность этого вентиляционного оборудования вызвала выход из строя модуля управления, ремонт управляющего модуля производится за счет потребителя.

СВИДЕТЕЛЬСТВО О ПРИЕМКЕ И ПРОДАЖЕ

Управляющий модуль соответствует техническим условиям и признан годным к эксплуатации.

Модель установки: GX ____ VE Дата выпуска: ____ «_____» 201__ г.
Серийный номер: 0724 ____ ____ / ____ Дата продажи: ____ «_____» 201__ г.

МП

Приложение 1

Схемы приточно-вытяжных установок

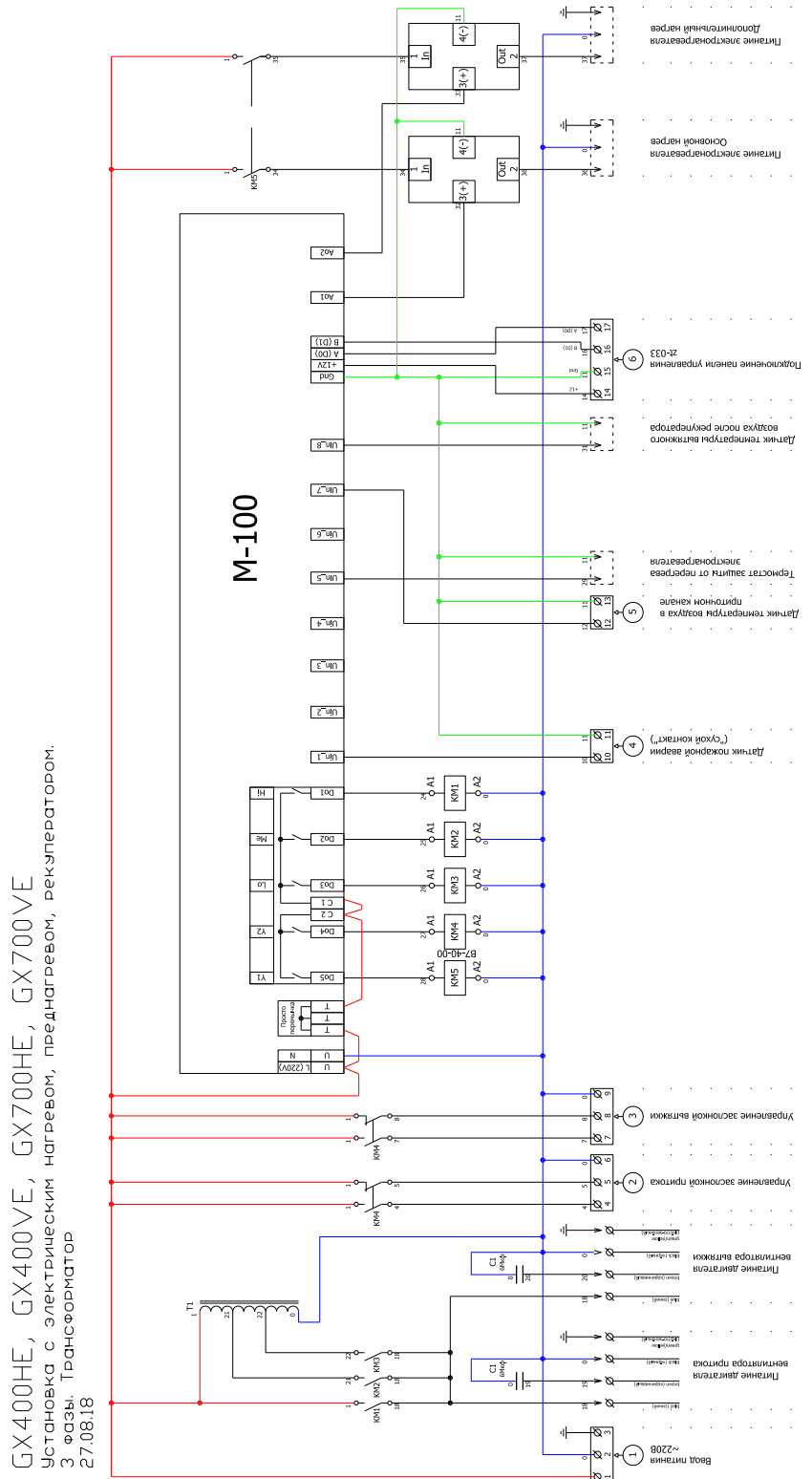


Рисунок 9 – Схема электрическая установки GX400VE, GX700VE

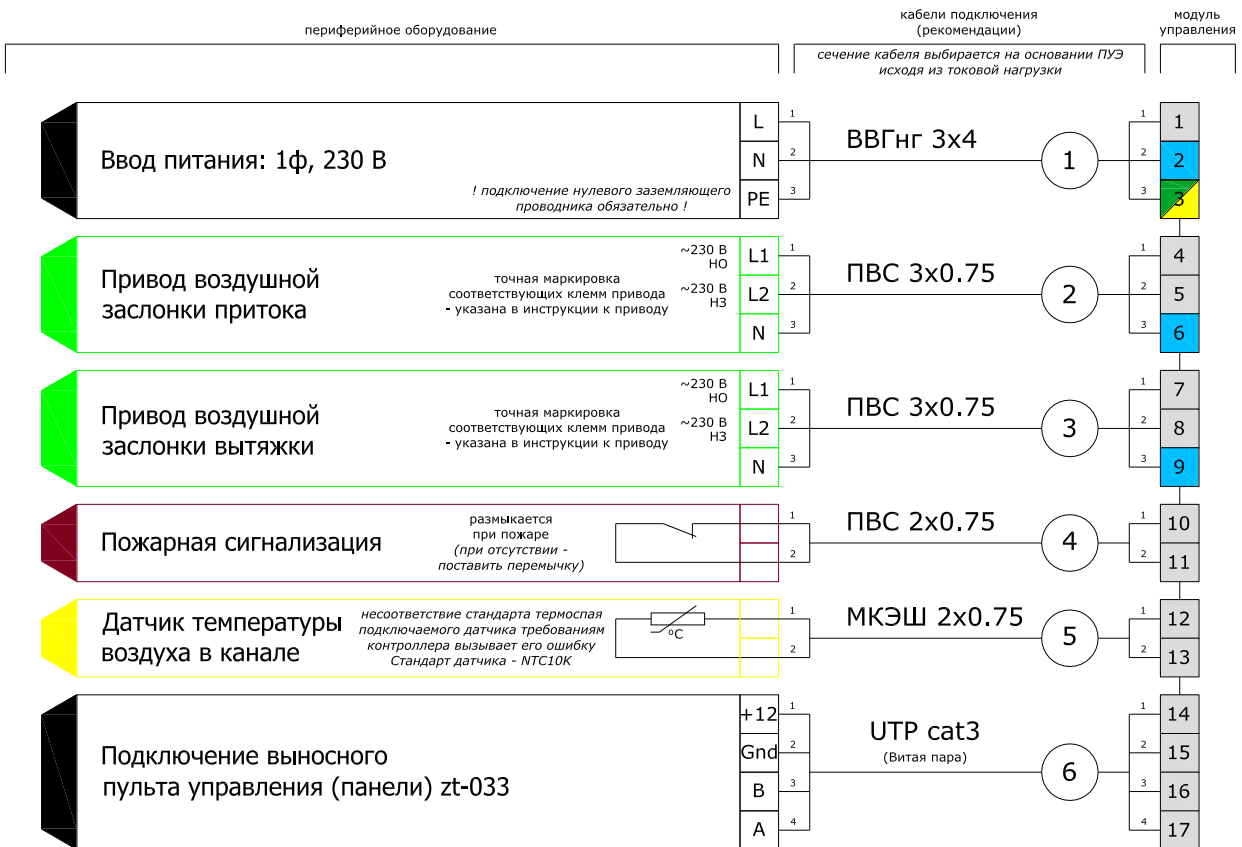


Рисунок 11 – Схема электрических соединений GX400VE, GX700VE, GX1100VE