



ИНСТРУКЦИЯ ПО МОНТАЖУ
РУКОВОДСТВО ПО ЭКСПЛУАТАЦИИ
КОНДИЦИОНЕРА МОБИЛЬНОГО ТИПА

GCP-09CRA

СОДЕРЖАНИЕ

ИСПОЛЬЗУЕМЫЕ ОБОЗНАЧЕНИЯ	2
ПРАВИЛА БЕЗОПАСНОСТИ	3
НАЗНАЧЕНИЕ	3
УСТРОЙСТВО ПРИБОРА	4
УСЛОВИЯ ЭКСПЛУАТАЦИИ	5
УСТАНОВКА	5
УПРАВЛЕНИЕ ПРИБОРОМ	7
ПОИСК И УСТРАНЕНИЕ НЕИСПРАВНОСТЕЙ	8
УХОД И ОБСЛУЖИВАНИЕ	9
ТРАНСПОРТИРОВКА И ХРАНЕНИЕ	10

Уважаемый покупатель!

Поздравляем вас с покупкой и благодарим за удачный выбор кондиционера воздуха бренда General Climate.

Перед началом эксплуатации прибора просим вас внимательно ознакомиться с руководством по эксплуатации.

ИСПОЛЬЗУЕМЫЕ ОБОЗНАЧЕНИЯ



ОСТОРОЖНО

Требования, несоблюдение которых может привести к серьезной травме или летальному исходу.

Примечание:

1. Если поврежден кабель питания, он должен быть заменен производителем или авторизованной сервисной службой или другим квалифицированным специалистом, во избежание серьезных травм.
2. Кондиционер должен быть установлен с соблюдением существующих местных норм и правил эксплуатации электрических сетей.
3. После установки кондиционера электрическая вилка должна находиться в доступном месте.
4. Неисправные батарейки пульта должны быть заменены.
5. Производитель оставляет за собой право без предварительного уведомления покупателя вносить изменения в конструкцию, комплектацию или технологию изготовления изделия с целью улучшения его свойств.
6. В тексте и цифровых обозначениях инструкции могут быть допущены опечатки.
7. Если после прочтения инструкции у вас останутся вопросы по эксплуатации прибора, обратитесь к продавцу или в специализированный сервисный центр для получения разъяснений.
8. На изделии присутствует этикетка, на которой указаны технические характеристики и другая полезная информация о приборе.



ВНИМАНИЕ!

Требования, несоблюдение которых может привести к тяжелой травме или серьезному повреждению оборудования.

Используемые знаки безопасности на упаковке



ПРЕДУПРЕЖДЕНИЕ

Этот символ показывает, что в данном приборе используется легковоспламеняющийся хладагент. Если хладагент протекает и подвергается воздействию внешнего источника возгорания, существует риск возгорания.



ВНИМАНИЕ

Этот символ означает, что следует внимательно прочитать руководство по эксплуатации.



ВНИМАНИЕ

Этот символ указывает на то, что обслуживающий персонал должен обращаться с этим оборудованием со ссылкой на руководство по установке.



ВНИМАНИЕ

Этот символ показывает, что доступна такая информация, как руководство по эксплуатации или инструкция по установке.

ПРАВИЛА БЕЗОПАСНОСТИ



ВНИМАНИЕ!



ОСТОРОЖНО



ПРЕДУПРЕЖДЕНИЕ

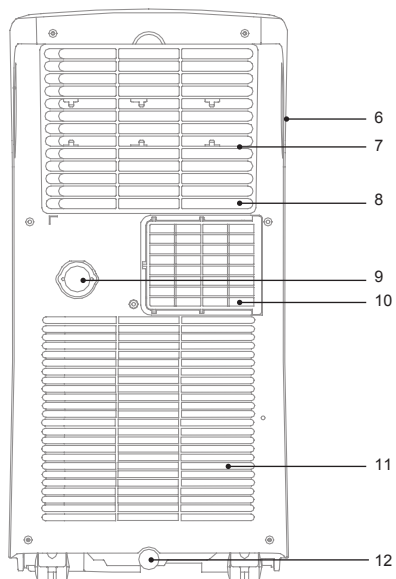
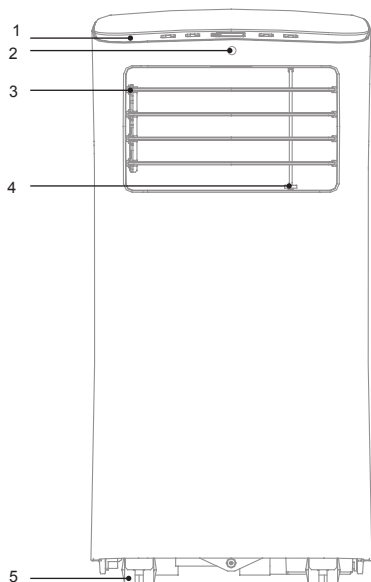
Данное устройство заполнено хладагентом R290

- Не используйте хладагент, отличный от указанного (R290) для дозаправки или перезаправки изделия. В противном случае в контуре охлаждения может образоваться недопустимо высокое давление, что может привести к неисправности или взрыву изделия.
- Техническое обслуживание и ремонт кондиционера, работающего на хладагенте R290 должны осуществляться после проверки устройства на безопасность, чтобы минимизировать риски возникновения опасных инцидентов.
- Перед установкой кондиционера убедитесь что параметры местной электрической сети соответствуют параметрам, указанным на табличке с техническими данными прибора.
- Используйте кондиционер только по назначению указанному в данной инструкции.
- Не подключайте кондиционер к неисправной розетке. Не пользуйтесь переходниками и удлинителями.
- Не устанавливайте кондиционер в следующих местах:
 - Вблизи источников открытого пламени.
 - В местах, где возможно попадание брызг воды или других жидкостей на кондиционер.
 - В местах, воздействия прямых солнечных лучей.
 - Вблизи ванн и душевых комнат и плавательных бассейнов.
- Не подключайте и не отключайте кондиционер от электрической сети, вынимая вилку из розетки, используйте кнопку ВКЛ/ВЫКЛ.
- Не храните бензин и другие летучие и легковоспламеняющиеся жидкости вблизи кондиционера — это очень опасно!
- Кондиционер не даёт притока свежего воздуха! Чаще проветривайте помещение особенно если в помещении работают приборы на жидком топливе, которые снижают количество кислорода в воздухе.
- Не засовывайте посторонние предметы в воздухозаборные и выпускные решетки кондиционера. Это опасно, так как вентилятор вращается с высокой скоростью.
- Для обеспечения надежной работы кондиционера не наклоняйте его.
- Прежде чем приступить к чистке кондиционера, извлеките вилку из розетки.
- Перед перемещением или обслуживанием кондиционера всегда отключайте его от сети питания.
- Во избежание перегрева не закрывайте работающий кондиционер.
- Не позволяйте детям играть с кондиционером.
- Кондиционер не предназначен для использования лицами (включая детей) с ограниченными физическими способностями недостатком опыта и знаний, пока они не получили инструкцию по использованию данного кондиционера от человека, который отвечает за их безопасность.
- Дети не осознают опасности, которая может возникнуть при использовании электроприборов. Поэтому не разрешайте им использовать или играть прибором без вашего присмотра. Не оставляйте шнур питания в зоне досягаемости для детей, даже если электроприбор выключен.
- Храните упаковочные материалы (картон, пластик и т.д.) в недоступном для детей месте, поскольку они могут представлять опасность для детей

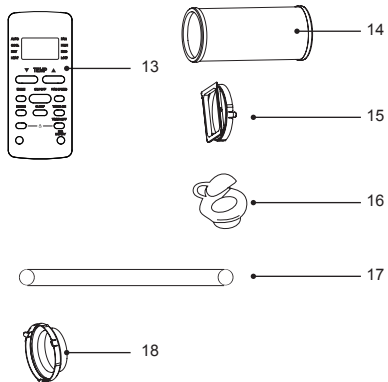
НАЗНАЧЕНИЕ

Прибор предназначен для охлаждения, осушения и вентиляции воздуха в бытовых помещениях.

УСТРОЙСТВО ПРИБОРА



1. Панель управления
2. ИК-приемник сигнала пульта ДУ
3. Горизонтальные жалюзи
4. Вертикальные жалюзи
5. Колеса для перемещения
6. Ручки (с обеих сторон)
7. Воздушный фильтр
8. Верхний воздухозаборник
9. Верхнее дренажное отверстие
10. Выход горячего воздуха
11. Нижний воздухозаборник
12. Нижнее дренажное отверстие
13. Пульт дистанционного управления
14. Гибкий воздуховод
15. Адаптер
16. Патрубок-соединитель с крышкой
17. Дренажный шланг
18. Сопло

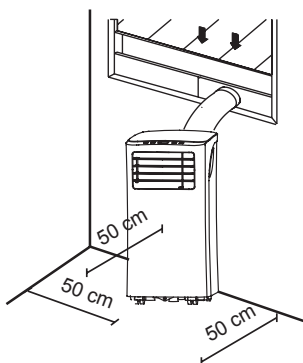


УСЛОВИЯ ЭКСПЛУАТАЦИИ

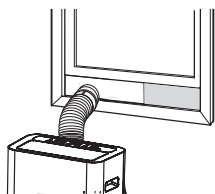
Рабочие температуры		
Режим		Температура в комнате
Охлаждение	Воздух в помещении	17–35 °С
	Наружный воздух	17–35 °С
Осушение	Воздух в помещении	13–35 °С
	Наружный воздух	13–35 °С

УСТАНОВКА

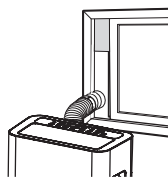
- Для установки кондиционера выберите просторное место, со свободным доступом воздуха к устройству.
- Расстояние от кондиционера до стен и других предметов должно быть не менее 50 см.




- Не устанавливайте кондиционер в помещениях с высокой влажностью.
- Обеспечьте свободный доступ к розетке.
- Как показано на рисунках а) и б), установите гибкий воздуховод для выброса горячего воздуха в окне.



а)



б)

- Заземленную розетку сети электропитания с параметрами 220–240 В / 50 Гц;
- Нажмите кнопку  , чтобы включить кондиционер.

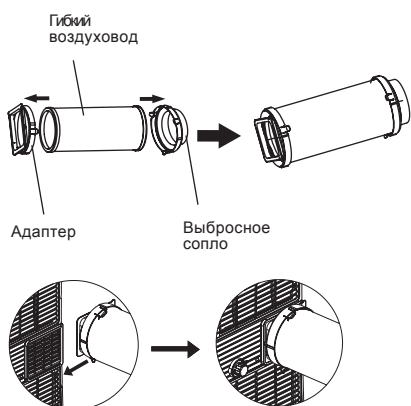
Меры предосторожности при работе в режимах охлаждения и осушения

- Во время режимов охлаждения и осушения, интервал между отключением и повторным включением кондиционера должен быть не менее 3 минут.
- Источник питания должен соответствовать электрическим правилам и нормам.
- Не подключайте кондиционер в одну розетку с другими приборами
- Подключайте прибор только к источнику питания 220–240 В, переменного тока с частотой 50 Гц.

Монтаж выбросного воздуховода горячего воздуха

Временная установка

- Вставьте оба конца выбросного воздуховода в адаптер и выпускное сопло и зафиксируйте.
- Закрепите адаптер на заднем выпускном отверстии кондиционера.
- Вставьте выпускное сопло в оконный проем.

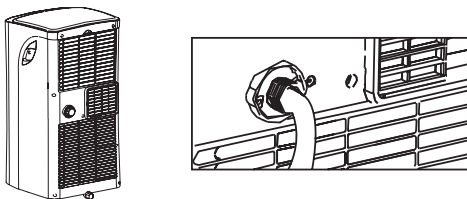


Примечание: для обеспечения правильной работы не перекручивайте и не перегибайте шланг. Убедитесь, что вокруг отверстия для выхода воздуха из выпускного шланга нет препятствий (в пределах 50 см) для правильной работы вытяжной системы.



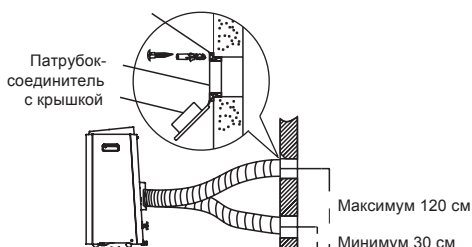
Работа дренажной системы

В кондиционере установлен встроенный бак для сбора конденсата, система автоматики контролирует уровень воды. Когда он достигает максимально допустимого уровня, на дисплее отображается код ошибки P1. (Если бак переполнен водой, пожалуйста, снимите резиновую заглушку в нижней части блока, и вода будет стекать самотеком).



Стационарная установка

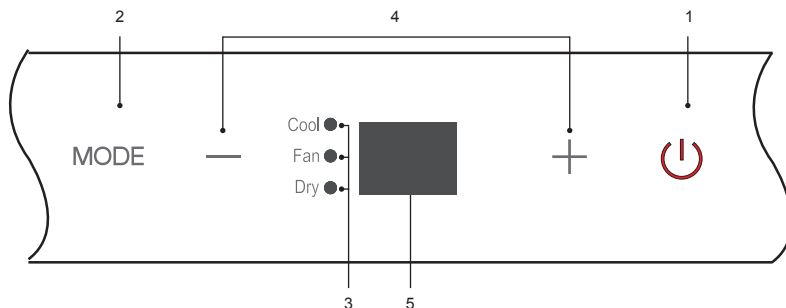
1. Вырежьте в стене или балконной раме отверстие диаметром 125 мм для патрубко-соединителя с крышкой.
2. Прикрепите патрубко-соединитель с крышкой к стене с помощью четырех анкеров и винтов, входящих в комплект.
3. Подсоедините выпускной шланг в сборе.



Примечание: закройте отверстие крышкой, когда прибор не используется.

УПРАВЛЕНИЕ ПРИБОРОМ

Панель управления



1. Кнопка  Вкл. / Выкл. кондиционера.

2. Кнопка выбора режима работы прибора.

3. Индикаторы режима работы.

Режим ОХЛАЖДЕНИЯ

- Нажимайте кнопку «MODE» пока не загорится индикатор «Cool».
- Нажмите кнопки «+» или «-» для выбора желаемой температуры в помещении (17–30 °C).

Режим ОСУШЕНИЯ

- Нажимайте кнопку «MODE» пока не загорится индикатор «Dry».
- В режиме осушения будут автоматически установлены скорость вентилятора и температура. В данном режиме может потребоваться слив дренажа. Пожалуйста, обратитесь к разделу «УСТАНОВКА. Работа дренажной системы».

Режим ВЕНТИЛЯЦИИ

- Нажимайте кнопку «MODE» пока не загорится индикатор «Fan».

4. Кнопки «+», «-» увеличения и уменьшения температуры.

5. LED-дисплей.

Экран дисплея показывает текущую температуру.

Автоматический перезапуск

Если кондиционер неожиданно отключается из-за перебоев с подачей электроэнергии, то он автоматически перезапустится, сохранив все предыдущие настройки.

Защита от скачков напряжения

В случае аварийной остановки работы кондиционера (например, при перебоях с подачей электроэнергии), включается автоматическая защита. После срабатывания защиты, работа прибора не может быть возобновлена в течение первых 3 минут. Работа автоматически начнется через 3 минуты.

ПОИСК И УСТРАНЕНИЕ НЕИСПРАВНОСТЕЙ

В случае возникновения проблем с эксплуатацией или обнаружения неисправностей, обратитесь к способам их устранения, указанным в таблице

В случае невозможности решения проблем указанными способами, обратитесь в центр технического обслуживания

Неисправность	Причина	Способ устранения
Кондиционер не работает	1 Нажата кнопка Выкл 2 Нет электропитания 3 Мигает индикатор заполнения емкости	1 Нажать кнопку Вкл 2 Восстановите электропитание 3 Слейте воду из бака
Холодопроизводительность кондиционера недостаточна	1 Фильтр загрязнен 2 Очень большое помещение 3 Открыты двери или окна 4 В комнате есть источник тепла 5 Воздуховод для выброса горячего воздуха не подсоединен или заблокирован	1 Очистите фильтр 2 Закройте окна и двери 3 Удалите источник тепла из комнаты 4 Подсоедините или очистите Шланг для выброса горячего воздуха
Вода	1 Кондиционер не установлен вертикально 2 Слив заблокирован	1 Установите кондиционер вертикально 2 Проверьте слив, прочистите его
Шум	1 Кондиционер установлен неверно 2 Забит фильтр 3 Звук, который издает хладагент во время движения по трубкам	1 Установите кондиционер на ровную горизонтальную поверхность 2 Очистите фильтр 3 Это нормальное явление
Появление запаха	Кондиционер поглощает запах исходящий от стен и мебели, а затем возвращает его в помещении	Запустите кондиционер на 2-5 минут, запах исчезнет
Код E0	EEPROM ошибка (внутренняя энергонезависимая память)	Обратитесь в авторизованный сервисный центр для замены провода или вышедшей из строя платы
Код E1	Ошибка датчика температуры в помещении	Обратитесь в авторизованный сервисный центр для замены провода или вышедшей из строя платы
Код E2	Ошибка датчика температуры испарителя	Обратитесь в авторизованный сервисный центр для замены провода или вышедшей из строя платы
Код E3	Ошибка датчика температуры конденсатора (на некоторых моделях)	Обратитесь в авторизованный сервисный центр для замены провода или вышедшей из строя платы
Код E4	Ошибка связи с панелью дисплея	Обратитесь в авторизованный сервисный центр для замены провода или вышедшей из строя платы
Код EC	Неисправность обнаружения утечки хладагента (на некоторых моделях)	Обратитесь в авторизованный сервисный центр для замены провода или вышедшей из строя платы
Код P1	Нижний дренажный бак заполнен	Пожалуйста, опорожните нижний бак для воды

УХОД И ОБСЛУЖИВАНИЕ



ВНИМАНИЕ!

- Прежде чем приступить к чистке кондиционера, извлеките вилку из розетки;
- Не используйте бензин или другие химические вещества для очистки;
- При чистке не лейте на кондиционер воду из крана и шланга;
- Не эксплуатируйте кондиционер при поврежденном кабеле электропитания
- По вопросам замены поврежденного кабеля обращайтесь в сервисный центр

Воздушный фильтр

- Если кондиционер работает в сильно запыленном помещении, чистку фильтра следует проводить каждые две недели
- Извлечение воздушного фильтра Откройте решетку воздухозаборного отверстия и извлеките воздушный фильтр (Рис. А)
- Чистка фильтра Сначала аккуратно почистите фильтр с помощью пылесоса. Затем осторожно опустите фильтр в теплую воду (с температурой около 40 °С) с мягким моющим средством, прополощите его и просушите, не подвергая воздействию солнечных лучей
- Установка фильтра Аккуратно вставьте фильтры в отведенные для них отсеки, закройте воздушные решетки

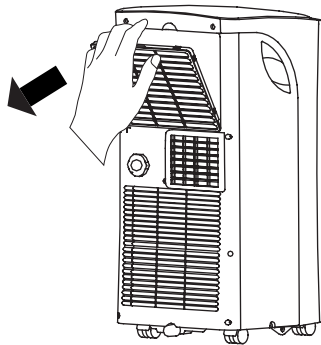


Рис А

Поверхность кондиционера

Наружную поверхность кондиционера протирайте тканью, смоченной в нейтральном растворе, удаляя остатки влаги сухой салфеткой

ТРАНСПОРТИРОВКА И ХРАНЕНИЕ

Прибор должен храниться в упаковке изготовителя в закрытом помещении при температуре от + 4 до + 40 °С и относительной влажности до 85 % при температуре +25 °С

Транспортирование и хранение прибора должно соответствовать указаниям манипуляционных знаков на упаковке

КОМПЛЕКТАЦИЯ

- 1 Мобильный кондиционер воздуха
- 2 Пульт дистанционного управления
- 3 Гибкий воздуховод
- 4 Патрубок-соединитель
- 5 Патрубок-соединитель с крышкой
- 6 Дренажный шланг
- 7 Выбросное сопло
- 8 Руководство по эксплуатации
- 9 Гарантийный талон

СРОК ЭКСПЛУАТАЦИИ

Срок эксплуатации прибора составляет 7 лет при условии соблюдения соответствующих правил по установке и эксплуатации

ПРАВИЛА УТИЛИЗАЦИИ

По истечению срока службы прибор должен подвергаться утилизации в соответствии с нормами, правилами и способами, действующими в месте утилизации



Не выбрасывайте прибор вместе с бытовыми отходами

По истечении срока службы прибора, сдавайте его в пункт сбора для утилизации, если это предусмотрено нормами и правилами вашего региона

Это поможет избежать возможных последствий на окружающую среду и здоровье человека, а также будет способствовать повторному использованию компонентов изделия

Информацию о том, где и как можно утилизировать прибор, можно получить от местных органов власти



