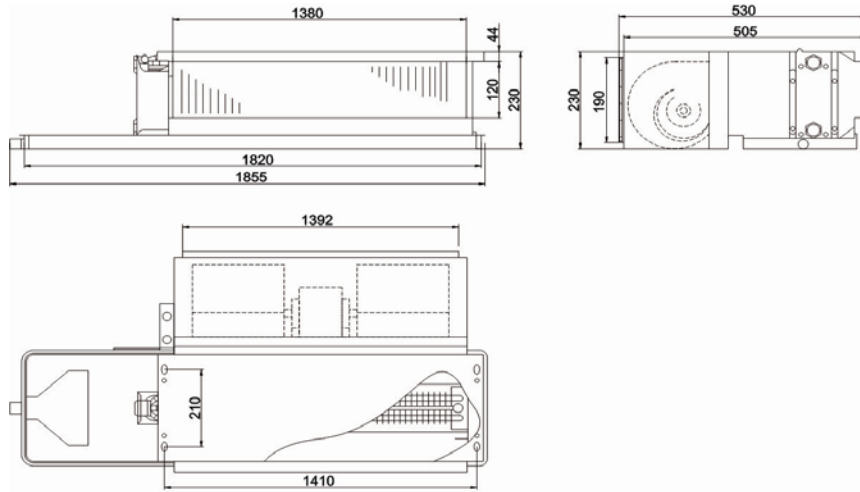


Канальный фанкойл GDU-V-10-SS

1. Описание

GDU-V-10-SS - безкорпусной фанкойл горизонтального типа для скрытой установки с 2-х трубным теплообменником, пленумом и фильтром EU-2. Свободный напор - 30Па.

2. Чертеж



3. Технические характеристики

GDU-V-10-SS			
Расход воздуха	Высокая скорость, [м³/ч]	(H)	1700
	Средняя скорость, [м³/ч]	(S)	1275
	Низкая скорость, [м³/ч]	(L)	850
Мощность	Полная холодопроизводительность, [кВт]	(H)	9.20
		(S)	8.19
		(L)	6.92
	Явная холодопроизводительность [кВт]	(H)	6.79
		(S)	5.87
		(L)	4.82
	Теплопроизводительность [кВт]	(H)	15.70
		(S)	13.19
		(L)	10.29
Расход воды [л/мин]			27.0
Падение давления воды [кПа]			21.1
Уровень звукового давления	Высокая скорость, [дБ (A)]	(H)	50
	Средняя скорость, [дБ (A)]	(S)	48
	Низкая скорость, [дБ (A)]	(L)	46
Вентилятор	Тип	Двухстороннего всасывания с загнутыми вперед лопатками	
	Количество	4	
Электродвигатель	Тип	3-х скоростной	
	Количество	2	
	Электропитание	1ф ~ 220 В — 50 Гц / 60 Гц	
	Потребляемая мощность [Вт]	174	
Теплообменник	Тип	Медная труба / Алюминиевое оребрение	
	Рядность	3	
	Живое сечение [м²]	0.28	
	Рабочее давление	Опрессовка: 1.6 МПа	
Присоединительные размеры	Вход	вн. 3/4"	
	Выход	вн. 3/4"	
	Дренаж	нар. 3/4"	
Наружные размеры	Высота, [мм]	230	
	Ширина, [мм]	530	
	Длина, [мм]	1855	
Вес	Без пленума	37.0	

Указанные параметры определены при следующих технических условиях:

Холодопроизводительность: температура воздуха в помещении 27 °С (по сухому термометру) / 19,5 °С (по мокрому термометру);
Температура воды 7 °С / 12 °С (вход/выход).

Теплопроизводительность: температура воздуха в помещении 21 °С; температура воды 60 °С / 50 °С (вход/выход).

Параметры тепло/холодопроизводительности определены при равных значениях расхода воды.

Звуковая мощность определена испытаниями в шумовой лаборатории при фоновом уровне шума 17 дБ(А).

4. Рабочие характеристики

Охлаждение

Модель	Twi [°C]	Qw [л/м]	dprw [кПа]	Tai DB24°C WB17°C		Tai DB25°C WB18°C		Tai DB26°C WB19°C		Tai DB27°C WB19.5°C		Tai DB28°C WB21°C	
				Pfs	Pf	Pfs	Pf	Pfs	Pf	Pfs	Pf	Pfs	Pf
				GDU-V-10-SS	5	20	12.21	6360	8000	6570	8720	6760	9480
25	18.34	6590	8490			6820	9290	7030	10110	7380	10560	7410	11840
30	25.57	6760	8870			7000	9710	7230	10580	7580	11050	7650	12410
35	33.86	6890	9150			7140	10020	7380	10930	7740	11420	7820	12860
6	20	12.21	6100		7410	6310	8130	6500	8870	6840	9290	6870	10420
	25	18.34	6310		7870	6540	8660	6750	9460	7100	9910	7160	11160
	30	25.57	6470		8210	6710	9040	6940	9900	7300	10370	7370	11710
	35	33.86	6580		8470	6840	9340	7080	10240	7440	10730	7530	12130
7	20	12.21	5830		5830	6050	7530	6250	8260	6590	8670	6620	9790
	25	18.34	6030		7250	6260	8020	6480	8810	6830	9150	6890	10480
	30	25.57	6170		7560	6410	8380	6650	9210	7000	9690	7090	11000
	35	33.86	6280		7800	6540	8640	6780	9530	7150	10010	7240	11400
8	20	12.21	5560		6250	5790	6940	6000	7650	6330	8070	6380	9160
	25	18.34	5740		6630	5980	7380	6210	8160	6560	8600	6630	9800
	30	25.57	5870		6910	6120	7710	6370	8530	6720	8990	6820	10280
	35	33.86	5970		7130	6230	7960	6490	8820	6850	9300	6960	10650
9	20	12.21	5290		5680	5520	6350	5740	7050	6080	7460	6140	8520
	25	18.34	5450		6010	5700	6750	5930	7500	6280	7950	6370	9120
	30	25.57	5570		6270	5830	7040	6080	7850	6440	8310	6540	9560
	35	33.86	5660		6460	5930	7270	6190	8110	6550	8590	6670	9910
10	20	12.21	5020		5100	5260	5760	5840	6440	5820	6850	5890	7890
	25	18.34	5160		5400	5420	6110	5660	6860	6010	7290	6110	8430
	30	25.57	5270		5620	5540	6370	5790	7170	6140	7630	6260	8850
	35	33.86	5350		5790	5630	6580	5890	7400	6250	7880	6390	9160

Нагрев

Модель	Qw [л/м]	dprw [кПа]	Tai DB18°C							Tai DB20°C						
			Twi													
			40	45	50	55	60	70	80	40	45	50	55	60	70	80
GDU-V-10-SS	20	10.30	8450	10370	12290	14210	16130	19970	23800	7680	9600	11520	13440	15360	19200	23040
	25	15.46	8760	10750	12740	14740	16730	20710	24690	7970	9960	11950	13940	15930	19910	23890
	30	21.56	8980	11020	13060	15100	17140	21220	25300	8170	10210	12250	14290	16330	20410	24490
	35	28.56	9140	11220	13300	15370	17450	21600	25760	8310	10390	12460	14540	16620	20770	24920

Модель	Qw [л/м]	dprw [кПа]	Tai DB21°C							Tai DB22°C						
			Twi													
			40	45	50	55	60	70	80	40	45	50	55	60	70	80
GDU-V-10-SS	20	10.30	7300	9220	11140	13060	14980	18810	22650	6910	8830	10750	12670	14590	18430	22270
	25	15.46	7570	9560	11550	13540	15530	19510	23490	7170	9160	11150	13140	15130	19110	23100
	30	21.56	7760	9800	11840	13880	15920	20000	24080	7350	9390	11430	13470	15510	19590	23670
	35	28.56	7900	9970	12050	14130	16200	20360	24510	7480	9560	11630	13710	15790	19940	24090

Обозначения:

Twi — температура воды на входе [°C];

Qw — расход воды [л/мин];

dprw — падение давления [кПа];

Tai — температура воздуха на входе [°C];

Pf — полная холодопроизводительность [кВт];

Pfs — явная холодопроизводительность [кВт];

DB — температура по сухому термометру [°C];

WB — температура по влажному термометру [°C].