

РУКОВОДСТВО ПО МОНТАЖУ И ЭКСПЛУАТАЦИИ

Фанкойл
Универсальный

Модели:

2-трубные

GCX-W-__F(3)

GCX-W-__F(4)

GCX-W-__R(3)

GCX-W-__R(4)

GCO-W-__R(3)

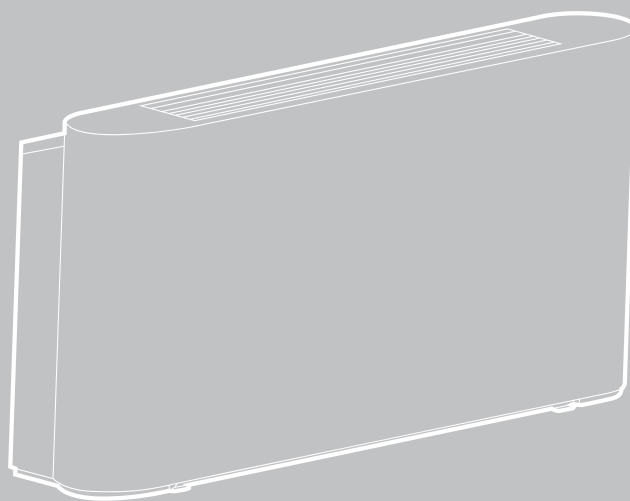
GCO-W-__R(4)

4-трубные

GCX-F-__F

GCX-F-__R

GCO-F-__R



ВАЖНОЕ ПРИМЕЧАНИЕ:



Спасибо за выбор оборудования General Climate

Перед использованием устройства, пожалуйста внимательно прочтите данное руководство и сохраните его для дальнейшего использования.

Изображения, приведенные в данном руководстве, предназначены только для справки и могут отличаться от фактического продукта.

СОДЕРЖАНИЕ

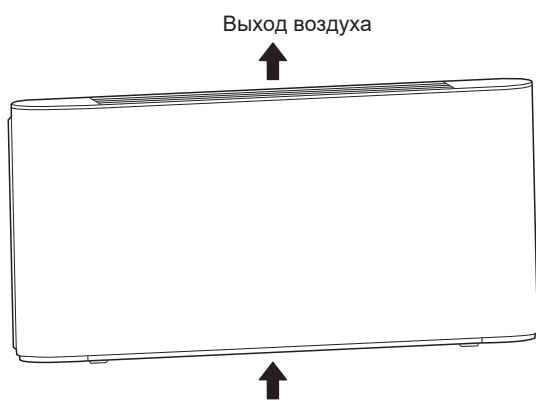
1 ОБЩИЕ СВЕДЕНИЯ.....	03
2 МЕРЫ ПРЕДОСТОРОЖНОСТИ	
• 2.1 Значение различных этикеток	04
• 2.2 Меры предосторожности	04
• 2.3 Примечания.....	04
• 2.4 Важная информация	05
3 ИНСТРУКЦИИ ПО ЭКСПЛУАТАЦИИ	
• 3.1 Стандартные условия эксплуатации.....	05
• 3.2 Переключатели и органы управления.....	05
• 3.3 Регулировка направления подачи воздуха.....	07
4 ЧИСТКА И ТЕХНИЧЕСКОЕ ОБСЛУЖИВАНИЕ	
• 4.1 Техническое обслуживание, выполняемое клиентом.....	07
• 4.2 Профессиональное техническое обслуживание	07
5 ИНСТРУКЦИЯ ПО МОНТАЖУ	
• 5.1 Распаковка и сборка.....	10
• 5.2 Инструкции по обращению	10
• 5.3 Монтаж	10
• 5.4 Соединения жидкостной трубы	13
• 5.5 Электрические соединения	15
• 5.6 Инструкция по вводу в эксплуатацию	17
6 ИНСТРУКЦИЯ ПО ОБСЛУЖИВАНИЮ	
• 6.1 Диагностика и устранение неисправностей	17
• 6.2 Неисправности, не связанные с фанкойлом.....	18

1 ОБЩИЕ СВЕДЕНИЯ ОБ ИЗДЕЛИИ

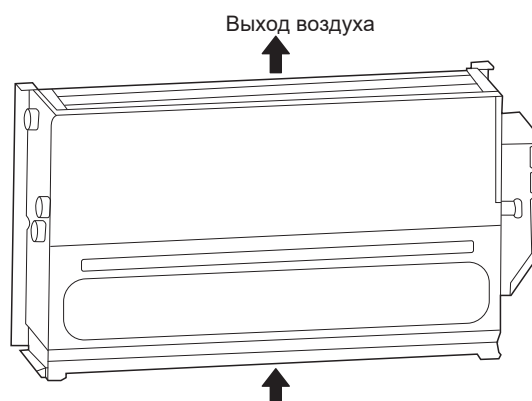
Фанкойлы универсального типа используются для улучшения качества воздуха в помещении в различных условиях. Это устройство предназначено для использования специалистами или подготовленными пользователями в магазинах, на предприятиях легкой промышленности или фермах, либо неспециалистами в коммерческих целях.

💡 ПРИМЕЧАНИЕ

Все иллюстрации в этой инструкции приведены только в качестве примера. Если внешний вид, функции и физические объекты не совпадают с описанием, обратитесь к реальному изделию.



Внешний вид изделия (в открытом состоянии)



Внешний вид изделия (в открытом состоянии)

№	Наименование	Рисунок	Ед. изм.	Кол-во	Примечания
1	Руководство по монтажу и эксплуатации		Шт.	1	Дополнительные принадлежности
2	Крепежный винт		Шт.	4	Приобретается отдельно
3	Трехходовой клапан и его трубопровод в сборе		Комплект	1	Приобретается отдельно у производителя
4	Опора		Комплект	1	Приобретается отдельно у производителя
5	Вспомогательный дренажный поддон		Шт.	1	Приобретается отдельно у производителя
6	Проводной пульт управления		Шт.	1	Приобретается отдельно
7	Впускной шланг		Шт.	1	Приобретается отдельно
8	Выпускной шланг		Шт.	1	Приобретается отдельно
9	Фильтр		Шт.	1	Приобретается отдельно
10	Запорный вентиль (для впускной и выпускной труб)		Шт.	2	Приобретается отдельно
11	Дренажная труба		Шт.	1	Приобретается отдельно

2 МЕРЫ ПРЕДОСТОРОЖНОСТИ

В этом разделе приведена важная информация по технике безопасности.

Внимательно прочтите Руководство, особенно эксплуатационные требования, отмеченные как «Осторожно» и «Примечание». Несоблюдение этих требований может привести к травмам, повреждению устройства или другого имущества.

В случае возникновения неисправностей, не описанных в данном Руководстве, незамедлительно обратитесь к производителю.

Вмешательство в устройство может привести к чрезвычайно опасным ситуациям. Производитель не несет ответственности за ущерб, полученный в результате несанкционированного вмешательства в работу устройства. Ответственность за последствия, вызванные несоблюдением данного Руководства, несет потребитель.

2.1 Значение различных этикеток

ОСТОРОЖНО

Обозначает ситуацию, которая может привести к травме или смертельному исходу.

ПРИМЕЧАНИЕ

Обозначает ситуацию, которая может привести к повреждению оборудования или причинению материального ущерба.

ИНФОРМАЦИЯ

Содержит полезные рекомендации или дополнительные сведения.

2.2 Меры предосторожности

- Установку (установку в первый раз, перемещение и повторную установку), ремонт устройства и его деталей должны выполнять специалисты. Специалист по монтажу должен обладать необходимой квалификацией. Не пытайтесь устанавливать или ремонтировать фанкойл самостоятельно, неправильно выполненные работы могут привести к пожару, поражению электрическим током, травмам или течи воды.
- Устройство должно быть надежно заземлено в соответствии с законодательством. Невыполнение этого требования может стать причиной поражения электрическим током.
- При возникновении неполадок прекратите эксплуатацию фанкойла и обратитесь к дилеру. Это может привести к возгоранию или поражению электрическим током.
- Не пытайтесь самостоятельно проверять или модифицировать устройство. Неправильное использование может привести к течи воды, поражению электрическим током или возгоранию.
- Необходимо установить устройство защитного отключения, в противном случае возможно поражение электрическим током.
- Не мойте устройство водой, это может привести к поражению электрическим током.
- Во избежание поражения электрическим током не ставьте на устройство емкости, наполненные водой.
- Не касайтесь выключателя влажными руками, это может привести к поражению электрическим током.
- Не допускайте попадания пальцев или других предметов в устройство, это может привести к тяжелым травмам.
- Не создавайте препятствий в канале подачи воздуха, это может привести к травмам или повреждению устройства.
- Для предотвращения падения устройства, после его длительного использования убедитесь в том, что опорная конструкция устройства надежно закреплена.
- Монтажное основание и подъемный механизм должны быть прочными и надежными, в противном случае возможно падение устройства, что приведет к аварии.
- Избегайте длительного воздействия холодного воздуха. Чрезмерно низкая температура может нанести вред вашему здоровью.
- Чтобы избежать негативных последствий, не подвергайте животных и растения воздействию потока воздуха.
- Устройство предназначено только для кондиционирования воздуха. Не используйте его для разведения животных.

- Не устанавливайте устройство в местах, где возможна утечка горючего газа. В противном случае может произойти возгорание. Не допускается установка оборудования в условиях взрывоопасной атмосферы.
- Во избежание возгорания не распыляйте рядом с устройством горючие аэрозоли.
- Используйте предохранитель соответствующего номинала. Не используйте в качестве предохранителя желтую или медную проволоку, это может привести к возгоранию и к неполадкам фанкойла.
- При подключении устройства к сети электропитания соблюдайте правила местной энергосбытовой компании.
- Установите отдельный выключатель электропитания, чтобы обеспечить надлежащее отключение устройства от сети электропитания.
- Не используйте устройство для хранения запасных частей и других предметов.
- Уделяйте достаточное внимание знакам и символам, имеющимся на устройстве. Все потенциальные факторы риска, не указанные в данном Руководстве (при их наличии), должны быть обозначены на ярлыках, прикрепленных к устройству.
- Во избежание несчастного случая замена поврежденного шнура электропитания должна выполняться производителем оборудования, уполномоченным представителем производителя или другим специалистом сопоставимого уровня.

2.3 Примечания

- Внимательно прочтите данное Руководство и заранее проведите инспекцию по технике безопасности, чтобы при монтаже и эксплуатации устройства иметь полное представление обо всех опасных факторах.
- Производитель не несет ответственности за травмы людей, животных и повреждение имущества, вызванные неправильным монтажом, регулировкой, обслуживанием или эксплуатацией.
- Производитель не несет ответственности за ущерб, полученный в результате неправильных действий, противоречащих данному Руководству.
- Не подвергайте устройство воздействию влажной среды, это может привести к повреждению электрических компонентов.
- Не храните устройство на открытом воздухе. Не складывайте распакованные устройства в штабель.
- Не используйте устройство для хранения продуктов питания, растений, точных приборов, произведений искусства и т. д.
- Перед первым включением устройства удалите воздух из теплообменника, в противном случае эффективность устройства может быть снижена.
- Перед эксплуатацией очистите трубопроводы гидравлической системы изнутри.
- Для эксплуатации теплообменника в зимний период примите меры для предотвращения замерзания. Подробная информация содержится в инструкции по предотвращению замерзания, приведенной в данном Руководстве.
- Не отключайте электропитание устройства, даже если оно не используется в течение длительного времени.
- При монтаже, обслуживании и очистке устройства используйте средства индивидуальной защиты.

- Не прикладывайте к устройству усилий. При обращении с устройством соблюдайте осторожность, так как повреждения могут стать причиной неисправности устройства.
- Следует обеспечить достаточное пространство для монтажа и технического обслуживания.
- Перед монтажом убедитесь в том, что устройство надежно заземлено. В противном случае не приступайте к монтажу. Запрещается отсоединять кабель заземления от выключателя электропитания.
- Во время монтажа поверните крыльчатку вентилятора. При наличии постороннего шума обратитесь к производителю.
- Убедитесь в том, что дренажный трубопровод обеспечивает беспрепятственный слив конденсата. Неправильный монтаж дренажного трубопровода может привести к течи воды и повреждению находящейся в помещении мебели.
- Убедитесь том, что гидравлический трубопровод и воздухопровод надежно закреплены. Убедитесь в том, что трубы и соединители не деформированы.
- Впускной и выпускной гидравлические трубопроводы должны быть оснащены запорными вентилями, обернутыми теплоизоляционными материалами.
- Присоедините кабели в соответствии с требованиями. В противном случае возможно повреждение электрических деталей.
- Параметры электропитания должны соответствовать значениям, указанным на паспортной табличке. В противном случае возможны неустраняемые повреждения.
- Используйте кабель электропитания соответствующего диаметра.
- Не используйте поврежденные кабели. При необходимости незамедлительно замените поврежденные кабели, не пытайтесь их ремонтировать.
- Сохраните инструкцию для будущего использования.

2.4 Важная информация

- Сохраняйте серийный номер устройства для обращения за справочной информацией в будущем и на случай, если понадобится обратиться в сервисную службу.
- Не располагайте горючие материалы возле стороны подачи воздуха.
- Транспортируйте устройство в соответствии с требованиями, указанными на упаковке.
- Не допускайте падения, опрокидывания или сдавливания упаковки. Во время транспортировки берегите упаковку от попадания дождя и снега.
- Храните устройство в чистом, сухом, пожаробезопасном и хорошо проветриваемом месте, где нет коррозионно-активных газов.
- Для предотвращения ударов во время транспортировки закрепите устройство и его принадлежности на транспортной платформе тросами или другим способом.

3 ИНСТРУКЦИИ ПО ЭКСПЛУАТАЦИИ

Дети (не младше 8 лет), а также лица с ограниченными физическими и умственными возможностями или не обладающие необходимым опытом и знаниями, могут пользоваться устройством только под надзором и контролем родителей или дееспособных лиц, несущих за них ответственность. Не разрешайте детям играть с устройством.

Не допускайте детей к очистке и обслуживанию устройства без присмотра.

- Производитель не несет ответственности за повреждения устройства или травмы, полученные в результате несанкционированных операций или использования неоригинальных деталей или принадлежностей.

• Вентиляция

Периодически проветривайте помещение, в котором установлено устройство. Вентиляция особенно важна, если в помещении находится большое количество людей или есть представляющие опасность воспламенения устройства или источники газа. Плохая вентиляция может привести к недостатку кислорода.

- Перед эксплуатацией устройства прочистите гидравлические трубопроводы, чтобы исключить их засорение.

- При тестовом запуске фанкойла или переключении между режимами горячей и холодной воды откройте воздуховыпускной клапан и выпускайте воздух из теплообменника до тех пор, пока не начнет вытекать вода. В противном случае эффективность теплообменника может быть значительно снижена.

• Во время работы фанкойла.

Как правило, фильтр не снимают, за исключением работ по техническому обслуживанию, поскольку снятие фильтра может привести к попаданию внутрь устройства посторонних предметов.

• В нормальных условиях

В режиме охлаждения у воздуховыпускного отверстия может образовываться туман.

3.1 Стандартные условия эксплуатации

Для обеспечения безопасной и эффективной работы системы соблюдайте указанные ниже температурные диапазоны.

Режим	Температура воздуха в помещении
Охлаждение	17-32°C
Нагрев	0-30°C

Несоблюдение вышеуказанных температурных диапазонов при эксплуатации фанкойла может привести к нарушению его нормальной работы. Оптимальные характеристики работы фанкойла достигаются при соблюдении указанных диапазонов температур.

Для нормальной работы устройства строго соблюдайте правила, приведенные в данном Руководстве.

Температура воды на входе должна находиться в диапазоне 3–75 °С.

Рекомендуемый диапазон температуры воды на входе — 3–65 °С.

Давление воды на входе должно находиться в диапазоне 0–1,6 МПа.

3.2 Переключатели и органы управления

Проводной пульт управления приобретается у производителя отдельно. Другие проводные пульта управления использовать недопустимо.

Место установки проводного пульта управления

Проводной пульт управления можно установить слева или справа от устройства, или же на стене, в зависимости от необходимости. Проводной пульт управления должен находиться рядом с электрическим блоком управления. Порядок установки приведен в Инструкции по монтажу и эксплуатации проводного пульта управления.

Места установки пульта управления

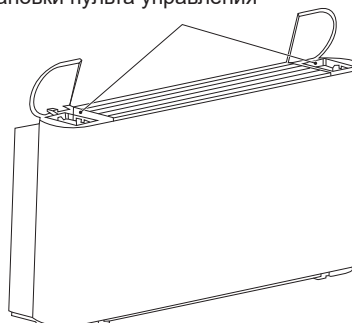


Рисунок 3-1 Место установки проводного пульта управления

Инструкция по эксплуатации прилагается к проводному пульту управления.

Проводной пульт управления позволяет выполнить следующие действия.

Запуск и выключение устройства.

Переключение между скоростями вращения вентилятора и автоматическим режимом.

Установка постоянной температуры в желаемом диапазоне.

Переключение между режимами охлаждения, нагрева, осушки и автоматическим режимом.

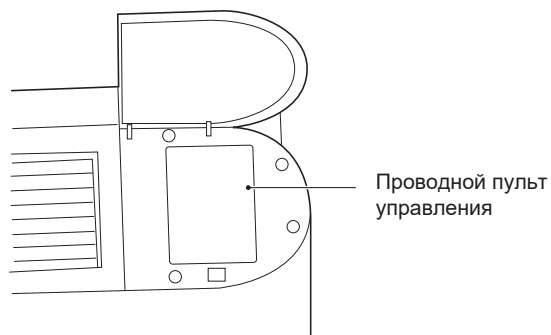


Рисунок 3-2. После установки проводного пульта управления

1) Запуск и выключение

Запуск или выключение устройства с помощью проводного или центрального пульта управления.

<p>① Запуск устройства после длительного перерыва в работе</p>	<p>Перед запуском устройства выполните следующее:</p> <ul style="list-style-type: none">очистите или замените воздушные фильтры;очистите теплообменник;убедитесь в том, что дренажная труба, отходящая от дренажного поддона теплообменника чистая, в противном случае промойте ее;удалите воздух из гидравлической системы.
<p>② Длительный перерыв в работе устройства</p>	<p>Если устройство не будет использоваться в зимний период, при необходимости слейте воду из гидравлической системы. В противном случае вода в системе может замерзнуть, что приведет к повреждению устройства, течи воды, поражению электрическим током или повреждению мебели.</p>

3.3 Регулировка направления подачи воздуха

Имеется возможность вручную отрегулировать положение жалюзи, чтобы изменить направление подачи воздуха.

ПРИМЕЧАНИЕ

Во избежание травм не прикасайтесь к теплообменнику.

Для регулировки направления подачи воздуха выполните следующие действия.

- 1) Отверните винты крепления жалюзи (M3,9×10).
- 2) Снимите жалюзи,
- 3) Поверните жалюзи на 180°, затем установите их на место.
- 4) Заверните винты и затяните их.

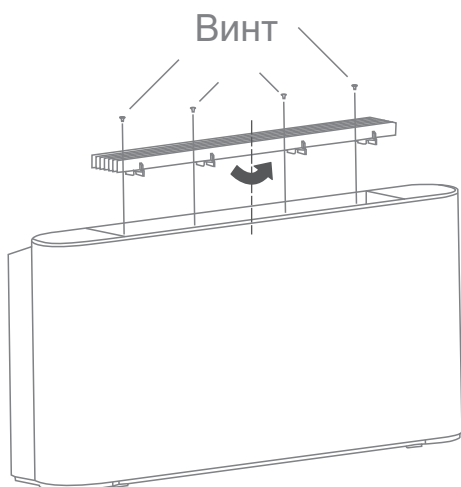


Рисунок 3-3. Регулировка направления подачи воздуха

4 ЧИСТКА И ТЕХНИЧЕСКОЕ ОБСЛУЖИВАНИЕ

4.1 Техническое обслуживание, выполняемое клиентом

ПРИМЕЧАНИЕ

Чистка и обслуживание не должны выполняться несовершеннолетними без присмотра.

4.2 Профессиональное техническое обслуживание

4.2.1 Корпус

Разрешается чистить внешнюю поверхность устройства. Для чистки устройства смочите мягкую ткань в растворе спирта и холодной воды. Запрещается использовать горячую воду, растворители, абразивные и коррозионно-активные вещества.

ПРИМЕЧАНИЕ

Перед чисткой или обслуживанием отсоедините устройство от электрической сети.

Не разбрызгивайте воду на поверхность устройства.

1) Очистка воздушного фильтра

Чтобы обеспечить беспрепятственный возврат воздуха, очищайте воздушный фильтр не реже одного раза в месяц. При эксплуатации в сильно запыленных помещениях фильтр необходимо очищать чаще. Для очистки воздушного фильтра извлеките его.

Фильтр находится в нижней части устройства, а отверстие для возврата воздуха расположено снизу или сзади чиллера.

Порядок извлечения воздушного фильтра описан далее.

- а) Отверните винты 1 и 2.
- б) Поверните кронштейн фильтра.
- в) Извлеките фильтр.

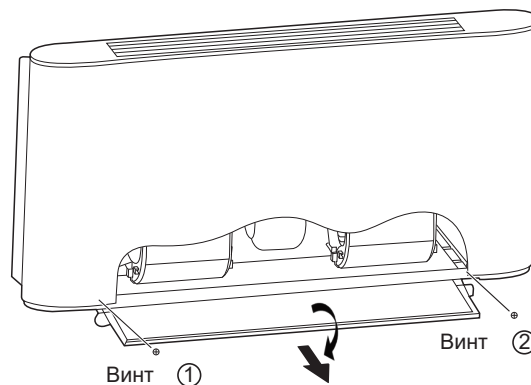


Рисунок 4-1. Извлечение фильтра

Продуйте воздушный фильтр сжатым воздухом или очистите его в воде.

Перед тем как установить фильтр на место, убедитесь в том, что он чистый и сухой. Поврежденный фильтр замените новым.

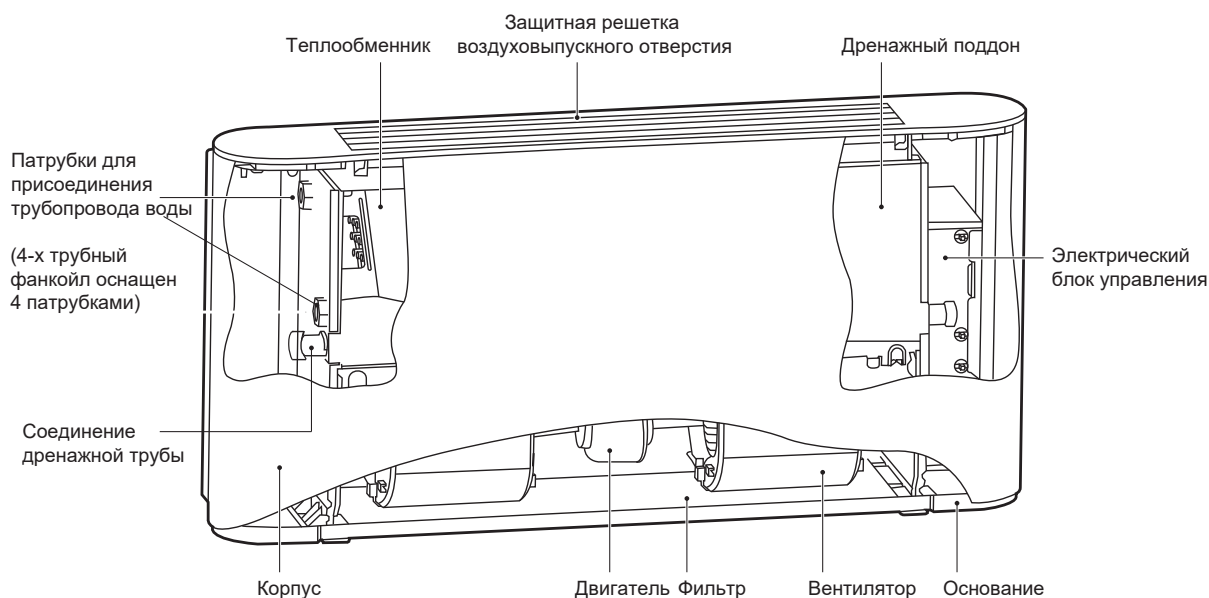


Рисунок 4-2. Схема устройства (открытая)

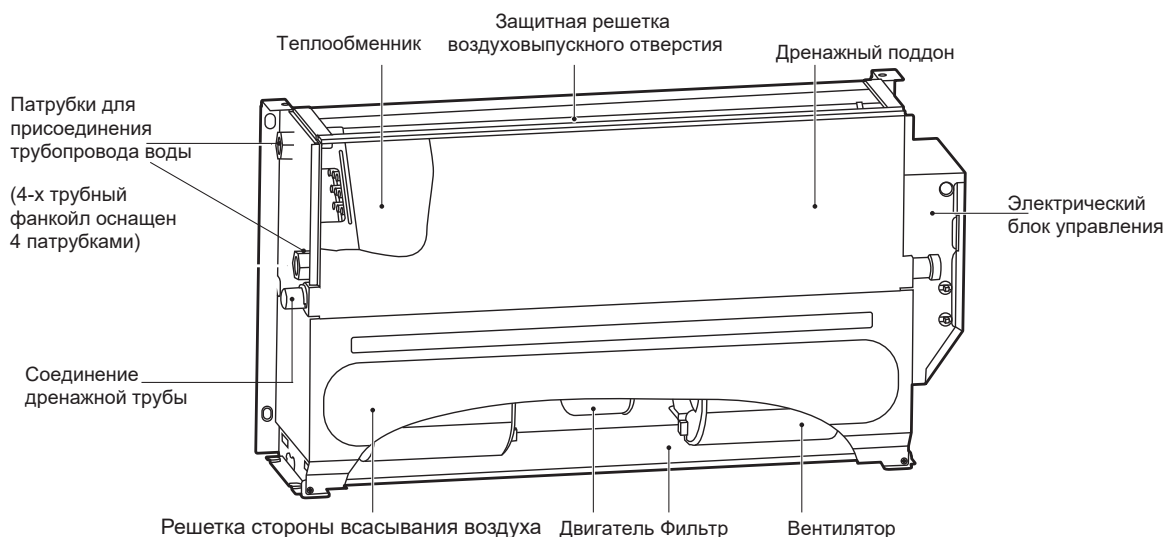


Рисунок 4-3. Схема устройства (скрытая)

В двухтрубной системе и четырехтрубном теплообменнике холодной воды патрубки входа и выхода воды имеют размер G3/4. В четырехтрубном теплообменника горячей воды патрубки входа и выхода воды имеют размер G1/2.

Корпус устройства изготовлен из оцинкованной стали; воздушный фильтр изготовлен из полиамидного волокна, по заказу может быть установлен воздушный фильтр из алюминиевого сплава. Двигатель снабжен внутренней защитой от перегрева и от перегрузки по току. Установлен центробежный вентилятор; используется звукоизолирующий материал, такой как губка. Теплообменник с оребрением состоит из медной трубы и алюминиевой фольги. Положение патрубков теплообменника может быть изменено на месте.

4.2.2 Техническое обслуживание

💡 ПРИМЕЧАНИЕ

Техническое обслуживание должно выполняться только специалистами, имеющими опыт работы с устройствами и холодильными системами. Работы следует выполнять в защитных перчатках.

Перед техническим обслуживанием или проверкой отключите устройство от электрической сети. Установите выключатель электропитания в выключенное положение и снабдите его предупреждающим знаком, чтобы предотвратить случайное включение электропитания другими лицами.

1) Плановое техническое обслуживание

2) Раз в месяц

Убедитесь в том, что воздушный фильтр чистый. Воздушный фильтр можно мыть, поскольку он изготовлен из полимерного волокна. Во время эксплуатации устройства проверяйте воздушный фильтр раз в месяц.

3) Раз в 6 месяцев

Убедитесь в том, что теплообменник и дренажная труба чистые. Отключите электропитание и разберите устройство, чтобы проверить теплообменник и дренажную трубу.

4) При необходимости выполните следующие действия.

- a) Удалите все посторонние предметы, которые могут препятствовать потоку воздуха.
- b) Удалите пыль сжатым воздухом или чистой водой, чтобы избежать повреждения теплообменника.
- c) Высушите сжатым воздухом.
- d) Проверьте, нет ли в дренажной трубе загрязнений, препятствующих потоку воды.
- e) **Проверьте, нет ли в системе воздуха.**
 - Запустите систему и дайте ей поработать в течение нескольких минут.
 - Выключите систему.
 - Откройте воздуховыпускной клапан и удалите воздух.
 - Повторяйте эту операцию до тех пор, пока не будет удален весь воздух.

5) Обслуживание электрических цепей.

Проверьте, не повреждены ли и не ослаблены ли кабель электропитания, электрические контакты, клеммы и т. д.

6) При необходимости замены двигателя выполните следующие действия.

- a) Отключите устройство от сети электропитания.
- b) Как показано на Рисунке 4-4, отверните винты ①*2 и ②*2, затем снимите корпус.
- c) Как показано на Рисунке 4-5, отверните винты ①*2, чтобы извлечь фильтр.

Снимите верхний спиральный отвод.

После этого отверните четыре винта ②, которыми крепится электродвигатель, чтобы отсоединить кабель электродвигателя от главной платы. Затем извлеките вентилятор и электродвигатель.

Разберите вентилятор, чтобы освободить электродвигатель.

Установку электродвигателя проводите в обратном порядке.

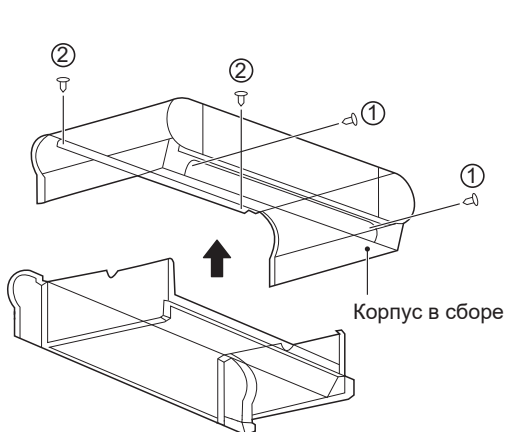


Рисунок 4-4 Снятие корпуса

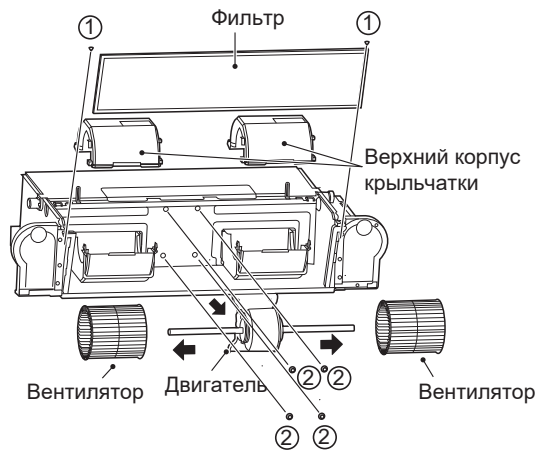


Рисунок 4-5 Снятие фильтра, верхней улитки и винтов электродвигателя

7) При необходимости замены теплообменника выполните следующие действия.

- a) Отключите устройство от сети электропитания.
- b) Отключите подвод воды.
- c) Как показано на Рисунке 4-6, отверните винты ①*2 и ②*2, затем снимите корпус.
- d) Слейте жидкость из теплообменника.
- e) Отсоедините впускную и выпускную трубы.
- f) Как показано на Рисунке 4-7, отверните винты ①*2, чтобы снять электрический щиток.
- g) Как показано на Рисунке 4-8, отверните винты ①*7, чтобы извлечь дренажный поддон. Отверните винты ②*4 и извлеките теплообменник.
- h) Извлеките заглушку датчика температуры.

Установку теплообменника проводите в обратном порядке.

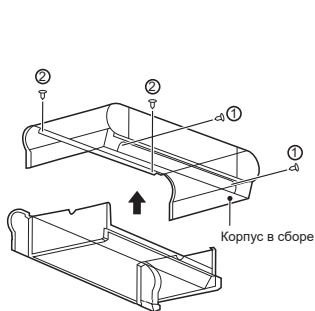


Рисунок 4-6 Снятие корпуса

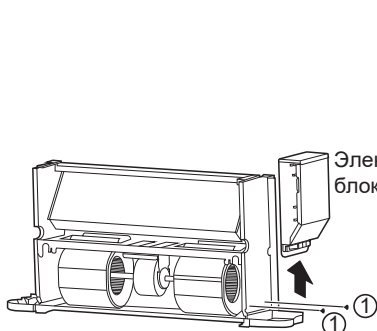


Рисунок 4-7 Снятие электрического щитка

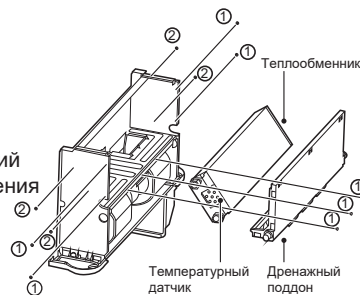


Рисунок 4-8 Снятие дренажного поддона и теплообменника

8) Если фанкойл или его детали необходимо снять, убедитесь в следующем.

Разборка фанкойла должна выполняться квалифицированным специалистом.

Запрещается утилизировать систему с находящимся в ней антифризом, это приведет к загрязнению окружающей среды. Антифриз следует собрать, а затем утилизировать должным образом.

Утилизацию электронных компонентов, являющихся специальными отходами, а также полиуретановой пены, полиуретана и звукопоглощающего пеноматериала должны выполнять квалифицированные специалисты.

5 Инструкция по монтажу

ПРИМЕЧАНИЕ

- Эти инструкции применимы только к внутреннему блоку.
- Для использования в атмосфере с высоким содержанием соли (на побережье) требуется изготовление в специальном исполнении по заказу.
- Если к теплообменнику будет подаваться жесткая вода с высоким содержанием солей, установите устройство для умягчения воды.
- Обращайтесь с осторожностью. Не прилагайте к устройству слишком больших усилий.
- Любые повреждения вентилятора, поверхности блока или трубопровода могут стать причиной неисправностей.

5.1 Распаковка и сборка

Перемещение и подъем устройства должны выполняться специалистами.

После получения устройства убедитесь в отсутствии повреждений и проверьте комплектность принадлежности. Эксплуатация поврежденного устройства может быть опасной.

1) При распаковке устройства выполните следующие действия.

Убедитесь в отсутствии повреждений упаковки и устройства, также проверьте комплектность принадлежности.

Распакуйте устройство.

Утилизируйте упаковочные материалы в пункте приема или переработки отходов, в зависимости от законодательства страны или региона, где будет производиться монтаж.

Поместите упаковку в недоступном для детей месте.

5.2 Инструкции по обращению

При работе с устройством используйте средства индивидуальной защиты.

Соблюдайте осторожность при обращении с устройством, чтобы не повредить внешние элементы, а также внутренние механические и электрические компоненты.

Убедитесь в отсутствии на пути препятствий или пешеходов, чтобы предотвратить столкновения и защемления, а также избежать несчастных случаев при опрокидывании подъемного или погрузочно-разгрузочного оборудования.

Все перечисленные далее операции должны выполняться в соответствии с действующими трудовыми нормами, в том числе касающимися используемого оборудования и выполняемых процедур. Перед началом работы убедитесь в том, что подъемный механизм способен поднимать устройство.

Поднимать и перемещать устройство можно вручную или с помощью подходящей ручной тележки. Если устройство весит более 30 килограмм, прежде чем поднимать устройство краном или с помощью аналогичных механизмов, поместите его в ящик.

5.3 Монтаж

При монтаже устройства следуйте приведенным далее указаниям.

Перед началом работ внимательно прочтите данное Руководство. Монтаж должен выполнять квалифицированный специалист. Неправильный монтаж может стать причиной поломки устройства или снижения эффективности его работы.

Соблюдайте нормы и правила страны или региона, где выполняется монтаж.

Перед монтажом распакуйте устройство и прилагаемые принадлежности. Найдите Инструкцию по монтажу и эксплуатации.

Опорная поверхность должна быть достаточно прочной, чтобы выдержать вес устройства.

Перед монтажом уточните у заказчика, нет ли в стене или в земле на месте установки проводки, водопроводных или газовых труб.

Впускные и выпускные трубы, а также дренажная труба должны быть герметичны.

1) Убедитесь в наличии необходимого для установки пространства.

Необходимое пространство для монтажа

Пространство, необходимое для присоединения трубопроводов жидкости и других вентиляей.

Пространство, необходимое для присоединения электропитания.

Пространство, необходимое для присоединения устройства к внешней панели управления (при наличии).

Пространство, необходимое для задания направления потока и впуска воздуха (для некоторых моделей).

Пространство, необходимое для создания правильного и достаточного потока воздуха.

Пространство, необходимое для удаления сконденсировавшейся воды.

Пространство, необходимое для очистки фильтра.

Пространство, необходимое для чистки и технического обслуживания находящихся внутри фанкойла узлов.

2) Инструкция по монтажу.

Снятие корпуса:

Отверните винты ①*2 и ②*2, затем снимите кожух.

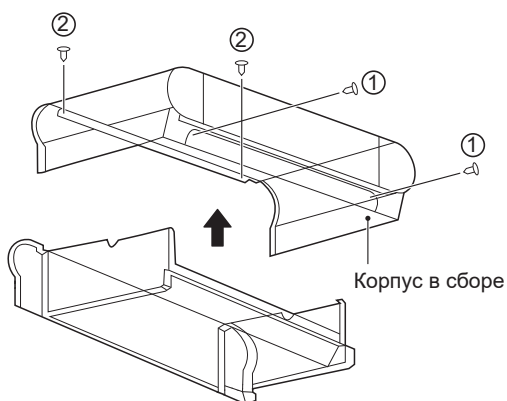


Рисунок 5-1

Отметьте на стене места для винтов в соответствии с крепежными отверстиями на устройстве или размерами, указанными на Рисунке 5-12. Дренажная труба для отвода конденсата должна быть достаточно гладкой, чтобы обеспечить беспрепятственный сток воды.

Как показано на Рисунке 5-2, заверните четыре винта ① в каменную кладку.

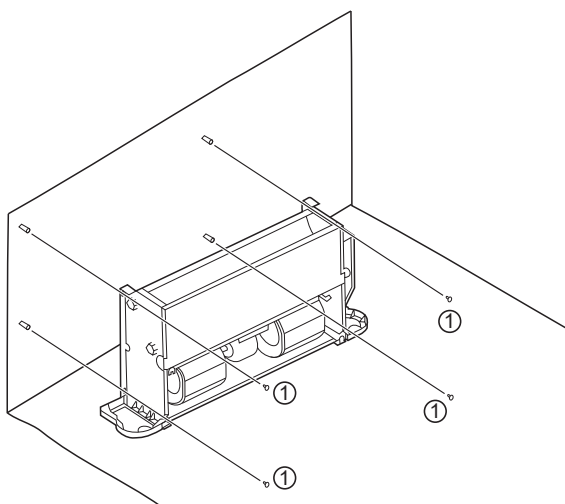


Рисунок 5-2 Схема крепления корпуса устройства

Показанные на Рисунке 5-3 опоры являются опциональными. Их можно приобрести отдельно и установить следующим образом.

1. Расположите опоры рядом с блоком, который необходимо установить.

2. Наденьте монтажные отверстия в основании блока на соответствующий установочный штифт опоры и заверните винты ①*2 и ②*2, чтобы прикрепить опору, как показано на Рисунке 5-3.

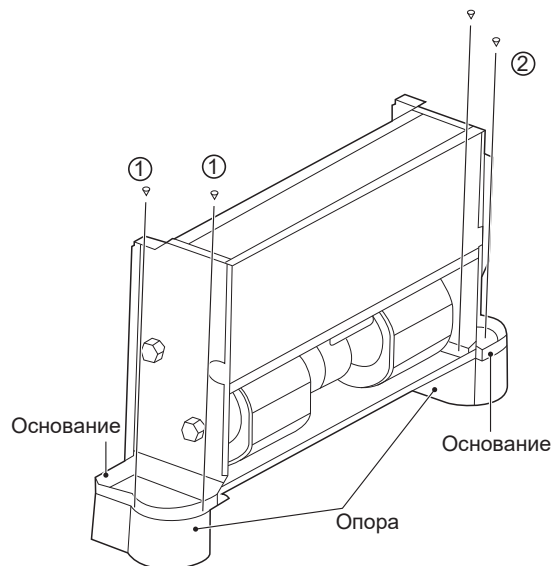


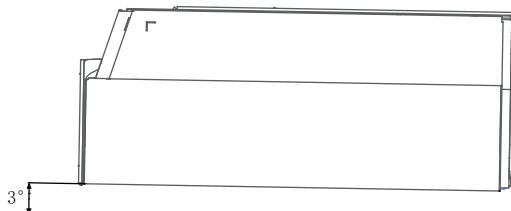
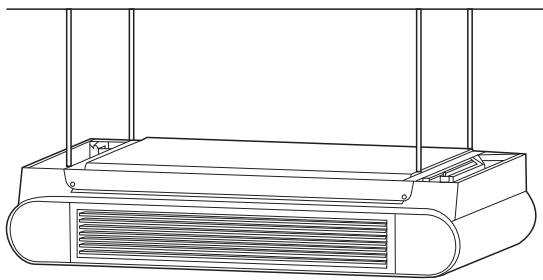
Рисунок 5-3

3) В случае потолочного монтажа установите блок, выполнив указанную ниже последовательность действий.

Для согласования с существующей конструкцией выберите шаг винтов в соответствии с размерами блока.

<p>Деревянная конструкция</p> <p>Чтобы установить подъемные болты, закрепите на балках брус квадратного сечения.</p>	<p>Существующая конструкция из бетонных плит.</p> <p>Используйте встроенные болты и отжимные болты.</p>
<p>Стальной каркас</p> <p>Установите для крепления стальной уголок.</p>	<p>Заново установленная конструкция из бетонных плит.</p> <p>Для монтажа используйте закладные детали и закладные болты.</p>

Рисунок 5-4 Установка подъемных болтов



Устанавливайте устройство с наклоном 3°

Рисунок 5-5 Схема наружного потолочного монтажа

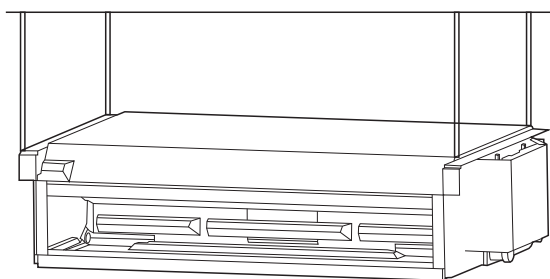


Рисунок 5-6 Схема скрытого потолочного монтажа

5.3.1 Пространство для монтажа и расположение

Неправильное расположение или монтаж могут привести к увеличению шума и вибрации устройства во время работы.

Недостаток места, предусмотренного при монтаже, может затруднить обслуживание устройства и снизить его эффективность.

Устройство можно устанавливать вертикально, если заранее предусмотрено правильное расположение. Как показано на следующем рисунке, расстояние «а» должно быть более 150 мм, «b» — более 90 мм, «с» — более 50 мм и «d» — более 1500 мм.

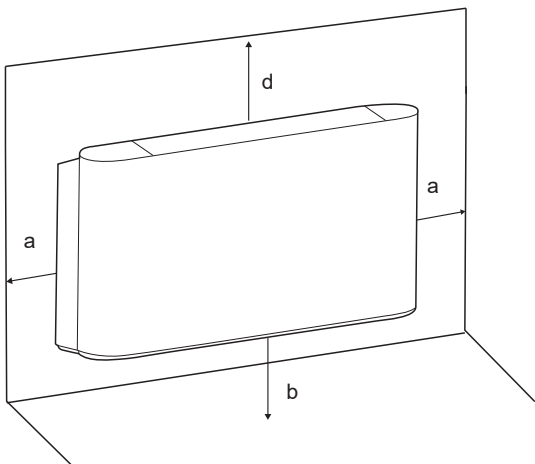


Рисунок 5-7

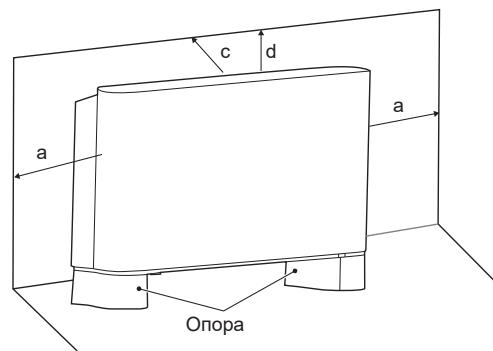


Рисунок 5-8

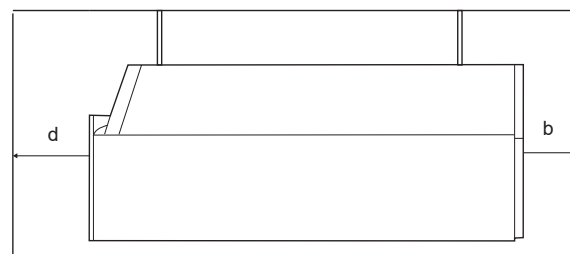
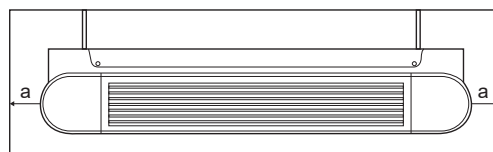


Рисунок 5-9 Потолочный открытый монтаж

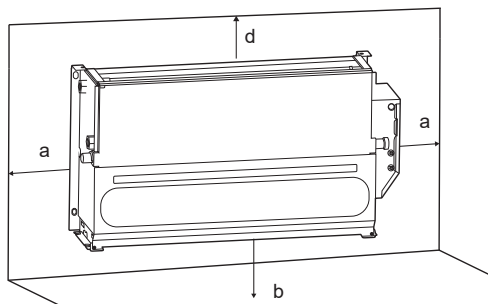


Рисунок 5-10 Вертикальный открытый монтаж

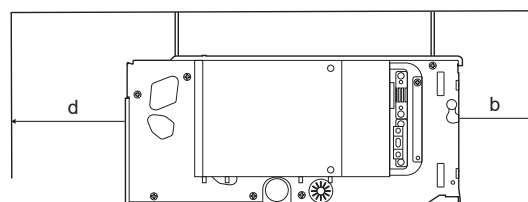
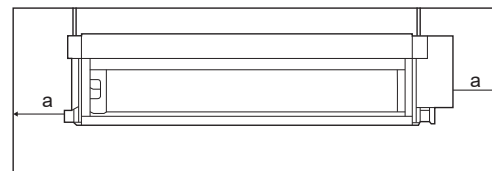


Рисунок 5-11 Потолочный скрытый монтаж

💡 ПРИМЕЧАНИЕ

- Не используйте устройство как поверхность, на которую можно опираться во время эксплуатации. При монтаже предусмотрите достаточно места для вентиляции.
- Использование воды или аэрозоля рядом с устройством может стать причиной поражения электрическим током и неисправностей.

5.3.2 Размеры

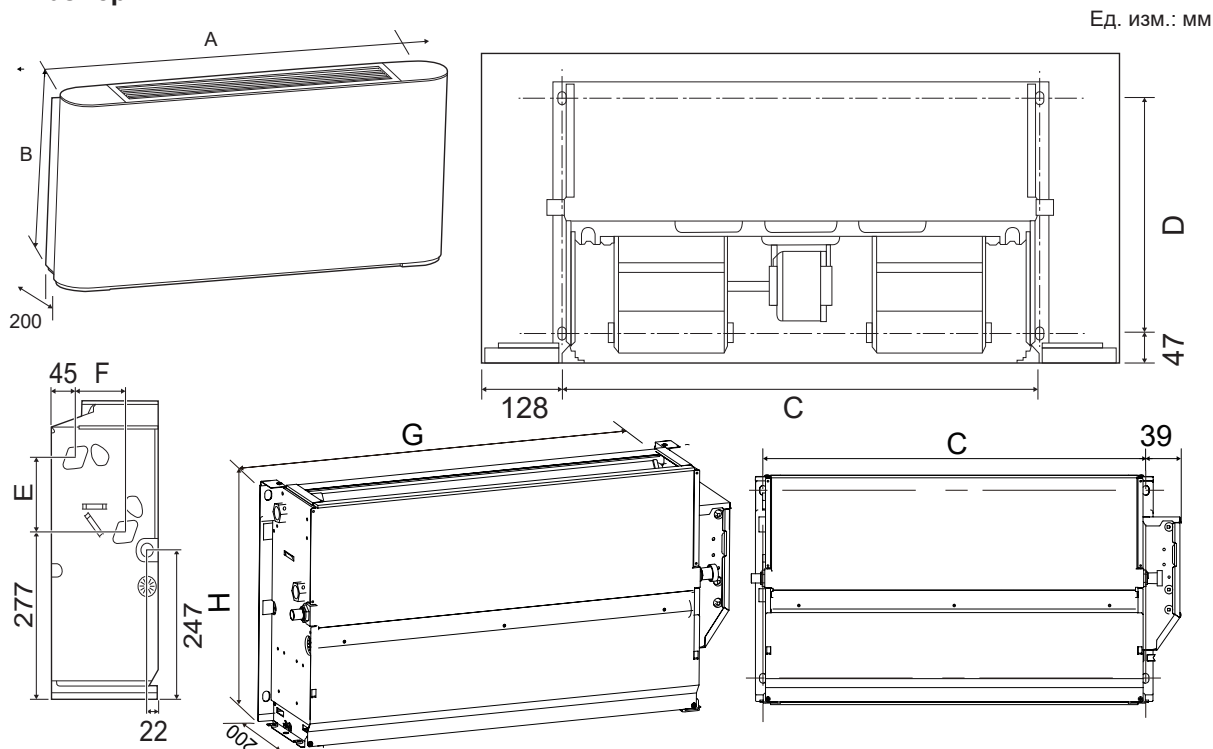


Рисунок 5-12

Таблица 5-1 Ед. изм.: мм

МОДЕЛЬ	GCX(O)-02	GCX(O)-03	GCX(O)-04	GCX(O)-05	GCX(O)-07	GCX(O)-08
A	790	1020	1240	1240	1360	1360
B	495	495	495	495	495	591
C	534	764	984	984	1104	1104
D	375	375	375	375	375	391
E	123	123	123	123	123	219
F	93	93	93	93	93	102
G	628	858	1078	1078	1198	1198
H	455	455	455	455	455	551

5.4 Соединения жидкостной трубы

1) Монтаж жидкостных труб должен выполнять квалифицированный специалист.

Дренажная труба должна располагаться с противоположной стороны от электрического блока управления.

Присоедините блок к системе воды с помощью впускного и выпускного патрубков.

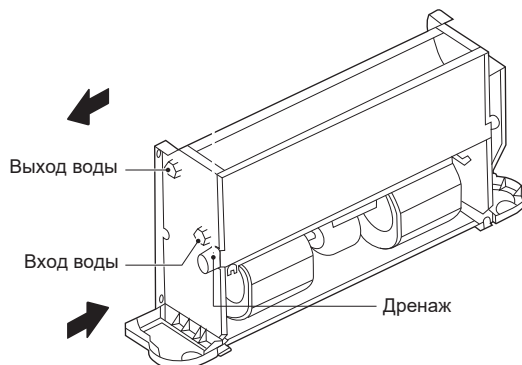


Рисунок 5-13

Все теплообменники, входящие в систему воды, оснащены воздухоотводчиками и дренажем.

Чтобы открыть или закрыть вентиль, воспользуйтесь отверткой или ключом.

2) После завершения установки выполните следующие действия.

- а) Удалите воздух из труб.
- б) Оберните соединительные трубы и корпус клапана теплоизолирующим материалом (EPDM или PE) толщиной не менее 10 мм или установите вспомогательное дренажное оборудование.
- в) Заливайте воду в дренажный поддон и проверяйте его до тех пор, пока не увидите, как вода вытекает из сливного отверстия. Необходимо проверить дренажный канал и удалить предметы и загрязнения, которые могут препятствовать сливу дренажа.
- г) Смонтируйте систему слива конденсата.
- е) Для обеспечения слива конденсата система должна иметь соответствующий уклон.

Порядок монтажа системы слива конденсата указан далее.

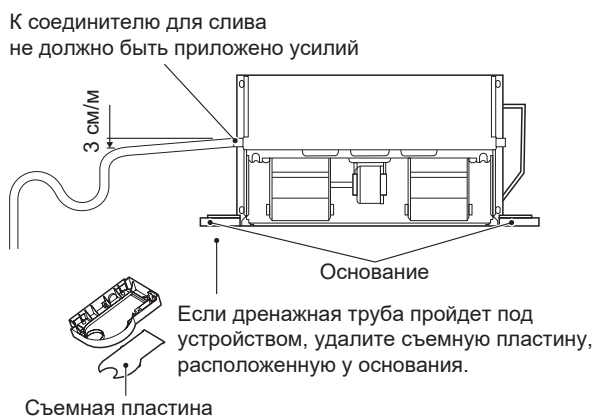


Рисунок 5-14

3) Установка колена для сбора воды

Для предотвращения проникновения запахов система слива конденсата должна быть оснащена гидравлическим затвором. Порядок установки гидрозатвора указан далее.

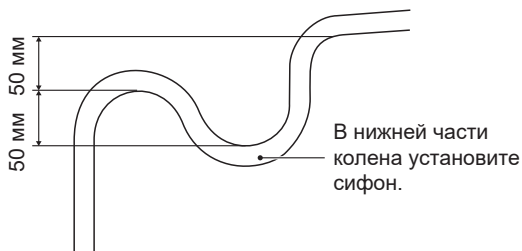


Рисунок 5-15

Заказчик должен отдельно приобрести трехходовой клапан и комплектующие к нему (см. прилагаемое Руководство по эксплуатации и монтажу).

При необходимости заказчику также может оказаться необходимо отдельно приобрести вспомогательный дренажный поддон.

Порядок установки вспомогательного дренажного поддона приведен далее.

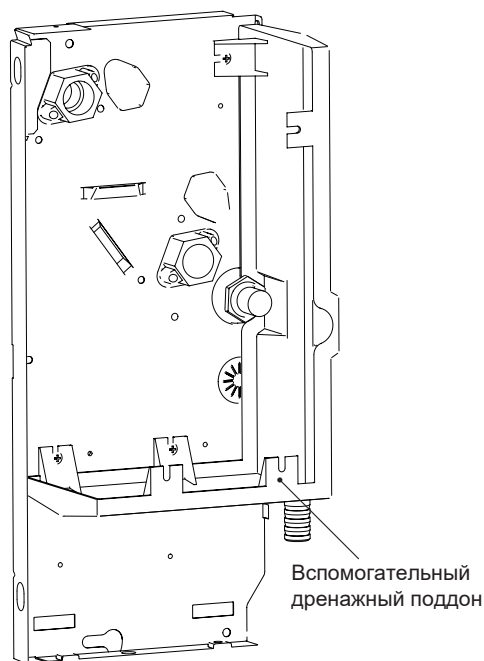


Рисунок 5-16

4) Порядок изменения присоединения теплообменника с левостороннего на правостороннее

По умолчанию соединения теплообменника расположены с левой стороны. Можно повернуть теплообменник, тогда соединения будут расположены с правой стороны.

Положение теплообменника следует изменить перед монтажом, на ровной поверхности..

Порядок изменения положения теплообменника.

Как показано на Рисунке 5-17, отверните винты ①*2 и ②*2, затем снимите корпус.

Как показано на Рисунке 5-18, отверните винты ①*7 и извлеките дренажный поддон.

Отверните винты ②*4 и извлеките теплообменник.

Извлеките заглушку датчика температуры.

Поверните теплообменник в направлении, показанном на Рисунке 5-18.

Как показано на рисунке 5-19, отверните винты ①*2 и снимите электрический блок управления.

Заверните винты на теплообменнике.

Как показано на Рисунке 5-19, закройте ромбовидные отверстия на боковой панели (панель без впускных и выпускных труб) губчатым материалом.

Измените направление пробки дренажного поддона.

Установите электрический блок управления на боковую панель без впускных и выпускных труб.

Присоедините кабели

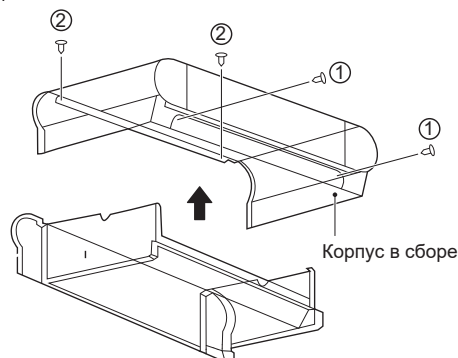


Рисунок 5-17 Снятие корпуса

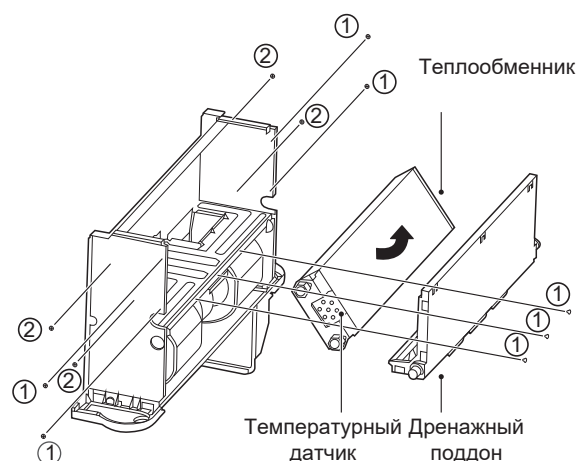


Рисунок 5-18



Рисунок 5-19 Снятие электрического блока управления и блокировка ромбовидных отверстий

5) Защита от замерзания

Если устройство не используется в зимний период, находящаяся в нем вода может замерзнуть.

Если устройство не используется длительное время, при необходимости слейте воду из гидравлической системы. Или же в воду можно добавить антифриз.

💡 ПРИМЕЧАНИЕ

- Использование смеси воды с гликолем снижает эффективность устройства.
- Обратите внимание на инструкцию по технике безопасности, прикрепленную к емкости с гликолем.

5.5 Электрические соединения

💡 ПРИМЕЧАНИЕ

- Электрические соединения. Система электропитания должна соответствовать действующим государственным нормам безопасности.
- Электрическое подключение должно быть выполнено квалифицированными специалистами и соответствовать местным нормам и правилам. Компания не несет ответственности за имущественный ущерб или травмы, полученные в результате неправильного выполнения электрических соединений.
- Обеспечьте для фанкойла отдельное подходящее устройство защитного отключения с минимальным расстоянием между контактами 3 мм. Фанкойл необходимо надежно заземлить.
- Кабель электропитания должен иметь достаточное поперечное сечение для максимального потребляемого тока. Запрещается использовать поврежденный кабель.
- Выполните электрические соединения в соответствии со схемой, указанной на табличке со схемой электропроводки (наклеена на крышку электронного блока) фанкойла.
- Закрепите кабель с помощью зажимов в электрическом щитке для защиты кабеля электропитания и соединительного кабеля.
- Не тяните за кабель, не зажимайте и не наступайте на него. Для крепления кабеля электропитания не используйте гвозди или скобы.
- Кабель необходимо провести через вырезанное в основании отверстие.
- Для фанкойла для отключения электропитания требуется установка в стационарную электропроводку разъединителя, отключающего все фазы электропитания, с расстоянием между разомкнутыми контактами не менее 3 мм.
- Кабель заземления в электрическом блоке управления фанкойла должен быть длиннее токонесущего кабеля.
- У моделей четырехтрубной серии пост. тока клапан охлаждающей воды и клапан сетевой воды одновременно открываются, когда печатная плата получает сигнал управления скоростью вращения вентилятора 0–10 В от проводного пульта управления. Не включайте фанкойл и тепловой насос одновременно. Рекомендуется установить еще один запорный вентиль, чтобы при необходимости перекрывать поток воды.

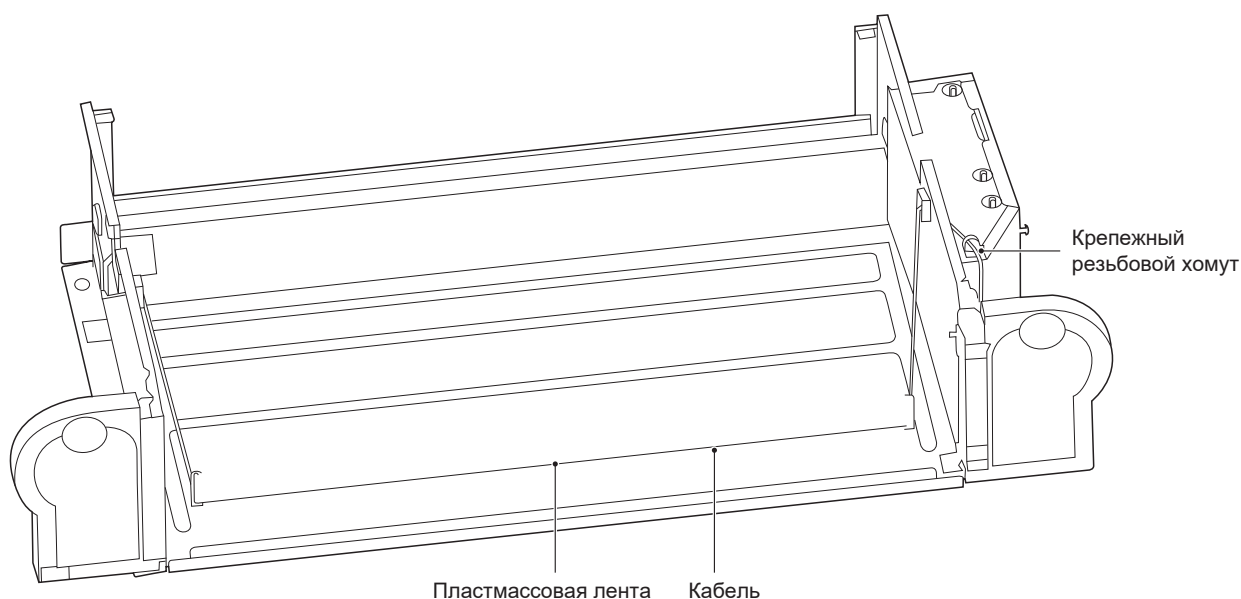


Рисунок 5-21 Схема прокладки кабелей (вентилятор пост. тока)

Параметры силового кабеля и кабеля связи приведены в таблицах 5.2 и 5.3. Электропроводка слишком малого сечения приведет к перегреву, что может стать причиной возгорания и повреждения фанкойла.

По таблице 5-3 выберите диаметр кабеля (минимальное значение) отдельно для каждого устройства.

Максимально допустимое отклонение напряжения между фазами составляет 2%.

Выберите автоматический выключатель, размыкающий все фазы электропитания, с расстоянием между разомкнутыми контактами не менее 3 мм, для выбора тока автоматических размыкателей и устройств защитного отключения используйте значение максимального тока нагрузки (MFA).

Таблица 5-2

Модель		Все
Источник электропитания	Кол-во фаз	1 фаза
	Напряжение и частота	220-240 В, 50/60 Гц
Кабель связи между внутренним блоком и проводным пультом управления*		Экранированный *AWG16-AWG18
СЕТЕВОЙ АВТОМАТИЧЕСКИЙ ВЫКЛЮЧАТЕЛЬ/ ПРЕДОХРАНИТЕЛЬ (A)		15/15

Порядок выполнения электропроводки проводного пульта управления приведен в руководстве к проводному пульту управления.

Таблица 5-3

Номинальный ток потребления (A)	Номинальное сечение (мм ²)					
	Гибкие электропроводники			Жесткие кабели стационарной электропроводки		
≤3	0,5	и	0,75	1	и	2,5
>3 и ≤6	0,75	и	1	1	и	2,5
>6 и ≤10	1	и	1,5	1	и	2,5
>10 и ≤16	1,5	и	2,5	1,5	и	4
>16 и ≤25	2,5	и	4	2,5	и	6
>25 и ≤32	4	и	6	4	и	10
>32 и ≤50	6	и	10	6	и	16
>50 и ≤63	10	и	16	10	и	25

5.6 Инструкция по вводу в эксплуатацию

Ввод в эксплуатацию или первый запуск фанкойла должен выполнять специалист.

Перед первым запуском убедитесь в том, что монтаж и электрические соединения выполнены в соответствии с данным Руководством. Рядом с фанкойлом не должен находиться посторонний персонал.

1) Перед запуском фанкойла необходимо убедиться в следующем.

Фанкойл установлен правильно.

Трубопроводы гидравлической системы смонтированы правильно, поток в ней направлен должным образом.

Труба воды чистая.

Воздушный поток в норме.

Конденсат беспрепятственно стекает к дренажному отверстию и гидрозатвору.

Теплообменник чистый.

Электрические соединения выполнены правильно.

Соединительный кабель надежно закреплен.

Параметры электропитания удовлетворяют требованиям.

Двигатель работает штатным образом, в пределах максимально допустимого рабочего диапазона.

6 ИНСТРУКЦИЯ ПО ОБСЛУЖИВАНИЮ

В случае возникновения неисправности обратитесь к специалисту для ремонта устройства.

Во время ремонта электропитание должно быть отключено.

6.1 Диагностика и устранение неисправностей

Гарантия не распространяется на повреждения, вызванные разборкой или очисткой внутренних компонентов неуполномоченными лицами.

ОСТОРОЖНО

При возникновении необычных проявлений (например, запаха гари и т. п.) немедленно выключите устройство и отключите его электропитание.

Внештатная ситуация может привести к повреждению устройства, поражению электрическим током или возгоранию. Обратитесь к представителю компании.

Техническое обслуживание системы должен выполнять квалифицированный обслуживающий персонал.

Ошибка	Принимаемые меры
Часто срабатывает устройство защиты, например, перегорает плавкий предохранитель, срабатывает автоматический выключатель или устройство защитного отключения или выключатель ВКЛ/ВЫКЛ не работает должным образом.	Выключите главный выключатель электропитания.
Рабочий выключатель не функционирует должным образом.	Отключите электропитание.
При использовании централизованного пульта управления номер устройства отображается на интерфейсе пользователя, мигает индикатор работы, также на экране отображается код ошибки.	Уведомите специалистов по монтажу и сообщите код ошибки.

За исключением указанного выше, если вышеуказанные неисправности не являются типовыми, а фанкойл не работает, выполните следующие действия.

Ошибка	Принимаемые меры
Если система не работает.	Проверьте, нет ли отказа электропитания. Дождитесь восстановления электроснабжения. Если перебой электропитания возникает при работающем фанкойле, система автоматически перезапустится после восстановления электроснабжения.
Система работает, однако эффективность охлаждения или нагрева недостаточна.	Проверьте, не заблокирован ли выход воздуха какими-либо препятствиями. Удалите все препятствия. Проверьте дренажный трубопровод на отсутствие загрязнений. Проверьте заданную температуру. Проверьте настройки скорости вращения вентилятора на пользовательском интерфейсе. Проверьте, не открыты ли окна и двери. Закройте окна и двери, чтобы исключить поток воздуха снаружи. Проверьте, не слишком ли много людей находится в помещении, когда включен режим охлаждения. Проверьте, нет ли в помещении слишком интенсивного источника тепла. Проверьте, не проникают ли в помещение прямые солнечные лучи. Используйте шторы или жалюзи. Проверьте правильность угла воздушного потока.

6.2 Неисправности, не связанные с фанкойлом.

Следующие признаки неисправности не связаны с самим фанкойлом.

1) Признак неисправности: из фанкойла выходит белый туман.

Это может быть результатом высокой влажности при работе в режиме охлаждения. При сильном внутреннем загрязнении фанкойла распределение температуры внутри помещения может быть неравномерным. Необходимо очистить фанкойл изнутри. Обратитесь к дилеру для получения сведений о том, как очистить устройство. Эту операцию должен выполнять квалифицированный обслуживающий персонал.

2) Признак неисправности: пыль и грязь в фанкойле.

Это может случиться, если фанкойл снова используется после длительного перерыва в работе. Она вызвана наличием пыли в устройстве.

3) Признак неисправности: из фанкойла исходит запах.

Фанкойл поглощает запахи помещения, мебели, сигарет и другие, а затем эти запахи исходят из устройства. Запах может быть вызван мелкими животными, проникшими внутрь агрегата.